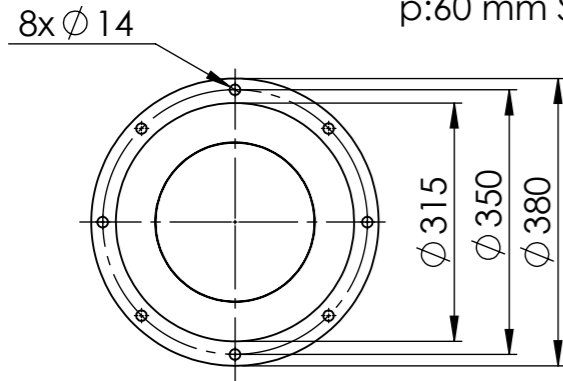
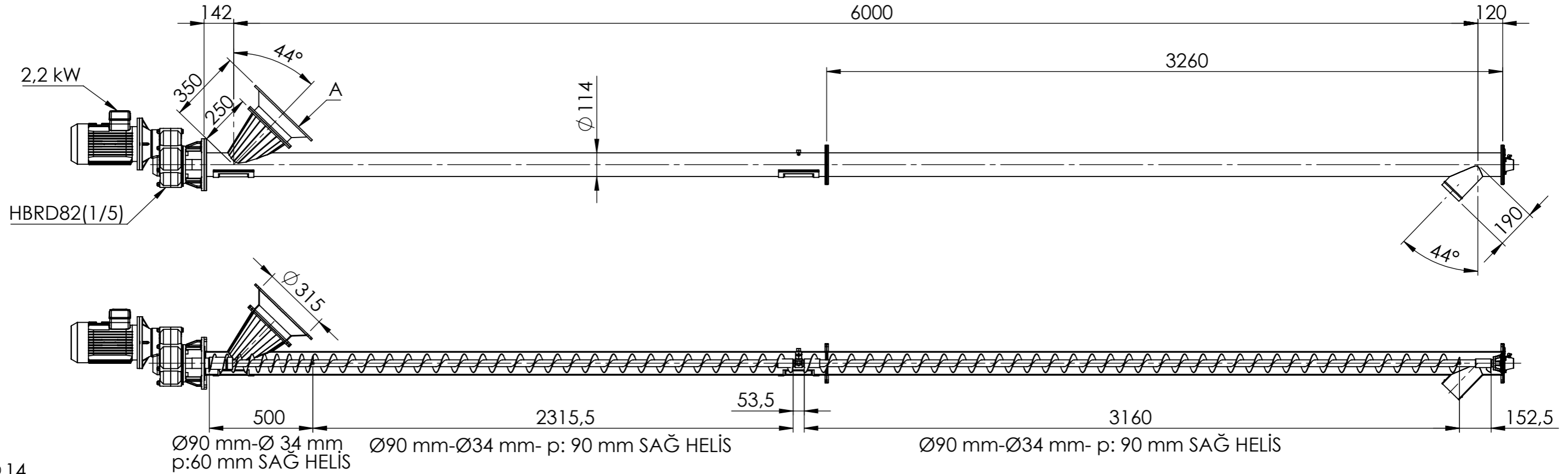
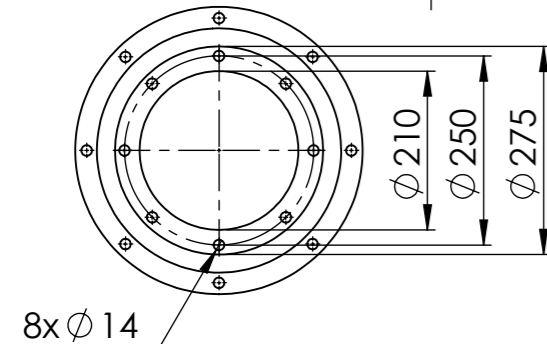


10 ADET

HELEZON RENGİ : CATERPİLLAR YELLOW

DETAY A  
ÖLÇEK 1:10

MOTOR		REDÜKTÖR	
GÜÇ (KW)	2,2	MODEL	HBRD82
VOLTAJ (V)	220-380	TAHVİL	1/5
FLANŞ	B5	PİNYON DIŞLI KOVAN İÇ ÇAP	Ø28
POLARİTE	4P	MOTOR FLANŞI	Ø250
MARKA	OZB	BORU ÇAP	Ø114

ADI - SOYADI NAME - SURNAME	TARİH DATE	İMZA SIGN	Talaşlı İşleme Machining	Kaynak Welding
BATURHAN DURMUŞ	14.07.2023		Enjeksiyon Injection	Kumlama Sandblasting
GÖKHAN AĞLARGÖZ	14.07.2023		Döküm Casting	Kaplama Coating
M. ŞEN	14.07.2023		Kesim Cutting	Isıl İşlem Heat Treatment
			Büküm Bending	Boya Paint
MALZEME MATERIAL	AĞIRLIK (KG) MASS (KG)	170.11	KALINLIK (mm) THICKNESS (mm)	ÖLÇEK SCALE
PARÇA/MONTAJ ADI PART/ASSEMBLY NAME			TEKNİK RESİM AÇIKLAMASI DRAWING DESCRIPTION	SAYFA NO PAGE NO
SCSR-114-6000-HBRD82-5-2,2-C200-C-44 HK			SCSR-114-6000-HBRD82-5-2,2-C200-C-44 HK+	2/2
			GENEL TOLERANSLAR GENERAL TOLERANCES	ANTET FORMAT
			DIN2768-T1 / m DIN2768-T2 / H	A3

**ÖZBEKOĞLU**  
ÖZBEKOĞLU İTHALAT  
İHRACAT İNŞAAT VE  
MÜHENDİSLİK LTD. ŞTİ.

Bu resim her hakkı ÖZBEKOĞLU İTHALAT İHRACAT İNŞAAT VE  
MÜHENDİSLİK LTD. ŞTİ. 'ye aittir. Müsaade alınmadan üçüncü şahıslar  
tarafından kullanılmaz ve yayımlanamaz.  
All the rights of technical drawing belongs to ÖZBEKOĞLU LTD. ŞTİ. All rights reserved.

GENEL TOLERANSLAR  
GENERAL TOLERANCES

ANTET  
FORMAT

SCSR-114-6000-HBRD82-5-2,2-C200-C-44 HK+

DOSYA YOLU : C:\Users\HP\Desktop\Baturhan\HELEZON\TP231975-114-168-219-000 ZZBO\SCSR-114-6000-HBRD82-5-2,2-C200-C-44 HK\

Dikkat  
1- Keskin köşelere pah kırınız.  
2- Teknik resim üzerinden ölçü almayınız.  
3- Formu veya ölçüsü değişen resimler teknik büroya bildiriniz.  
4- Resim ve ölçülerde izin alınmadan değişiklik yapılamaz.  
Attention  
1- Chamfer sharp edges.  
2- Do not take any measurement from technical drawing.  
3- Update all the forms and details at engineering office.  
4- Drawings and measurements can not be changed without permission.