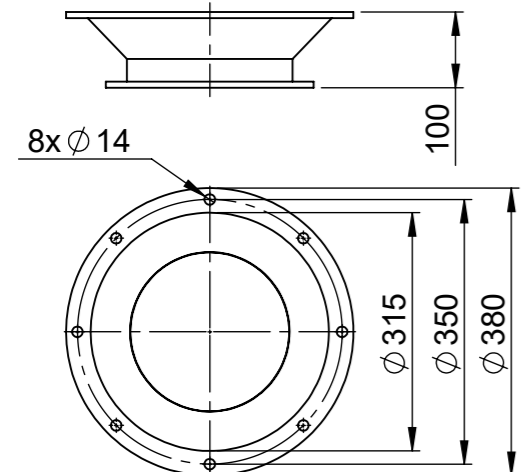
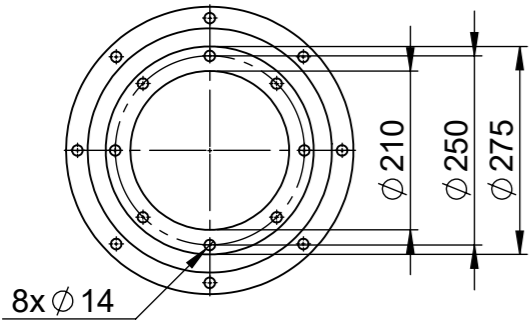
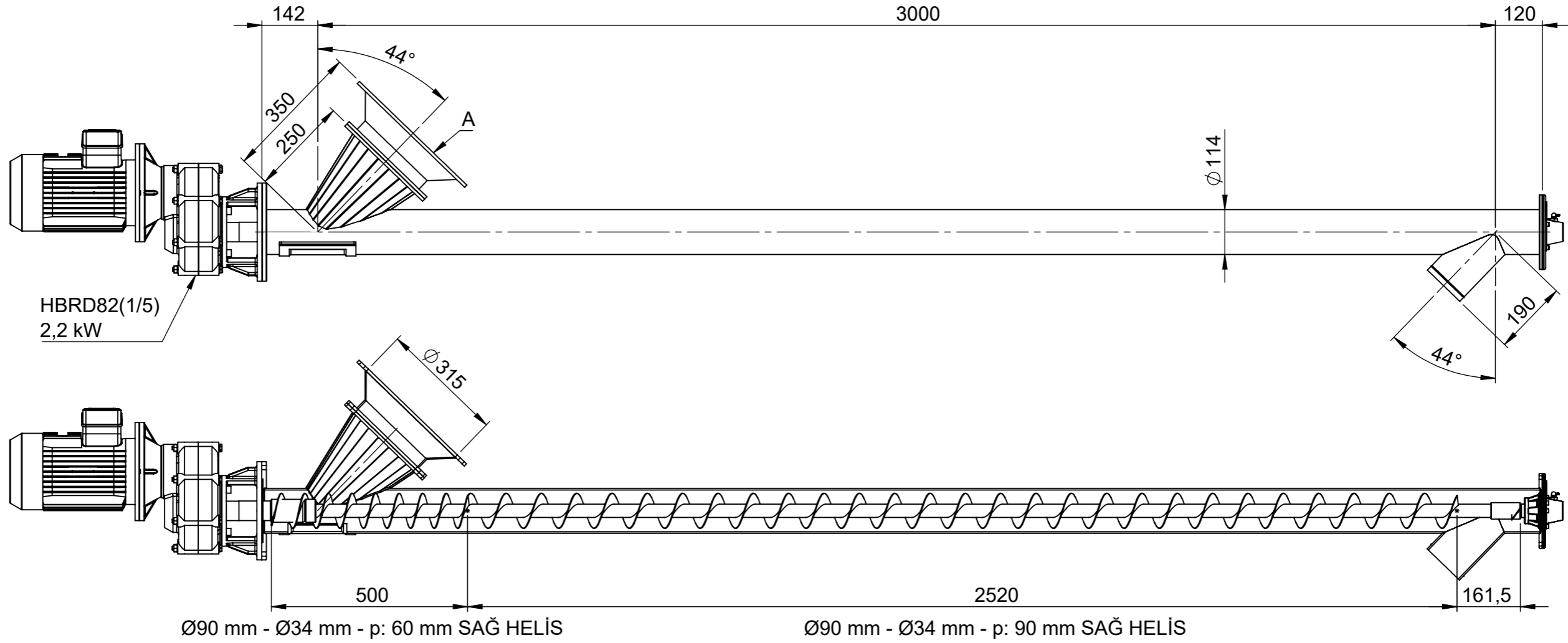


10 ADET HELEZON RENGİ : CATERPİLLAR YELLOW



DETAY A
ÖLÇEK:1.10

MOTOR		REDÜKTÖR	
GÜÇ(KW)	2.2	MODEL	HBRD82
VOLTAJ (V)	220-380	TAHVİL	1/5
FLANŞ	B5	PİNYON KOVAN İÇ ÇAPI	Ø28
POLARİTE	4P	MOTOR FLANŞI	Ø250
MARKA	OZB	BORU ÇAPI	Ø168

ADI - SOYADI NAME - SURNAME	TARİH DATE	İMZA SIGN	Talaşlı İşleme Machining	Kaynak Welding				
BATURHAN DURMUŞ	22.12.2023		Enjeksiyon Injection	Kumlama Sandblasting				
GÖKHAN AĞLARGÖZ	22.12.2023		Döküm Casting	Kaplama Coating				
M. ŞEN	22.12.2023		Kesim Cutting	Isıl İşlem Heat Treatment				
			Büküm Bending	Boya Paint				
MALZEME MATERIAL	AĞIRLIK (KG) MASS (KG)	KALINLIK (mm) THICKNESS (mm)	ÖLÇEK SCALE	1:12	SAYFA NO PAGE NO	1/2	GENEL TOLERANSLAR GENERAL TOLERANCES	DIN2768-T1 / m DIN2768-T2 / H
PARÇA/MONTAJ ADI PART/ASSEMBLY NAME	TEKNİK RESİM AÇIKLAMASI DRAWING DESCRIPTION			RESİM/PARÇA NO DRAWING/PART NO	ANTET FORMAT			
SCSR-114-3000-HBRD82-5-2.2-C200-C-44 HK				SCSR-114-3000-HBRD82-5-2.2-C200-C-44 HK	A3			

ÖZBEKOĞLU
ÖZBEKOĞLU İTHALAT
İHRACAT İNŞAAT VE
MÜHENDİSLİK LTD. ŞTİ.
www.ozb.com.tr

Bu resmin her hakkı ÖZBEKOĞLU İTHALAT İHRACAT İNŞAAT VE MÜHENDİSLİK LTD. ŞTİ. 'ye aittir. Müsaade alınmadan üçüncü şahıslar tarafından kullanılmaz ve yayımlanmaz.
All the rights of technical drawing belongs to ÖZBEKOĞLU LTD. ŞTİ. All rights reserved.

DOSYA YOLU : C:\Users\HP\Desktop\Baturhan\HELEZON\TP231975-114-168-219-000 ZZBO\SCSR-114-3000-HBRD82-5-2.2-C200-C-44 HK\

Dikkat
1- Keskin köşelere pah kırınız.
2- Teknik resim üzerinden ölçü almayınız.
3- Formu veya ölçüsü değişen resimleri teknik büroya bildiriniz.
4- Resim ve ölçülerde izin alınmadan değişiklik yapılamaz.
Attention
1- Chamfer sharp edges.
2- Do not take any measurement from technical drawing.
3- Update at the forms and details at engineering office.
4- Drawings and measurements can not be changed without permission.