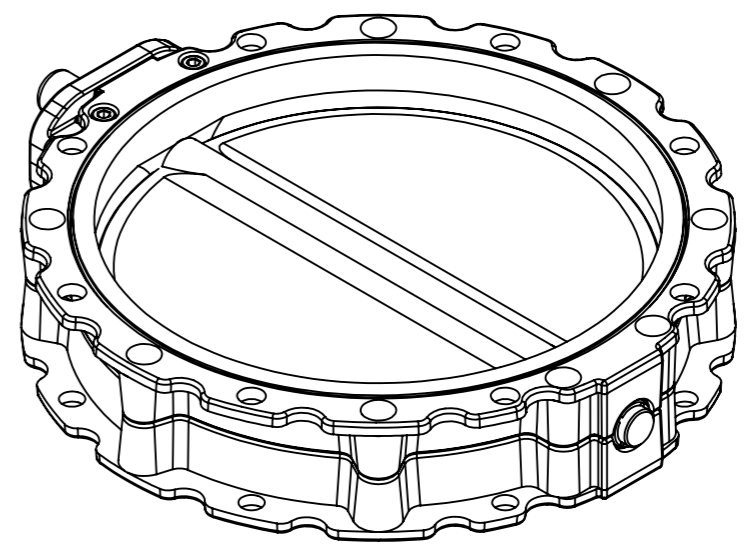
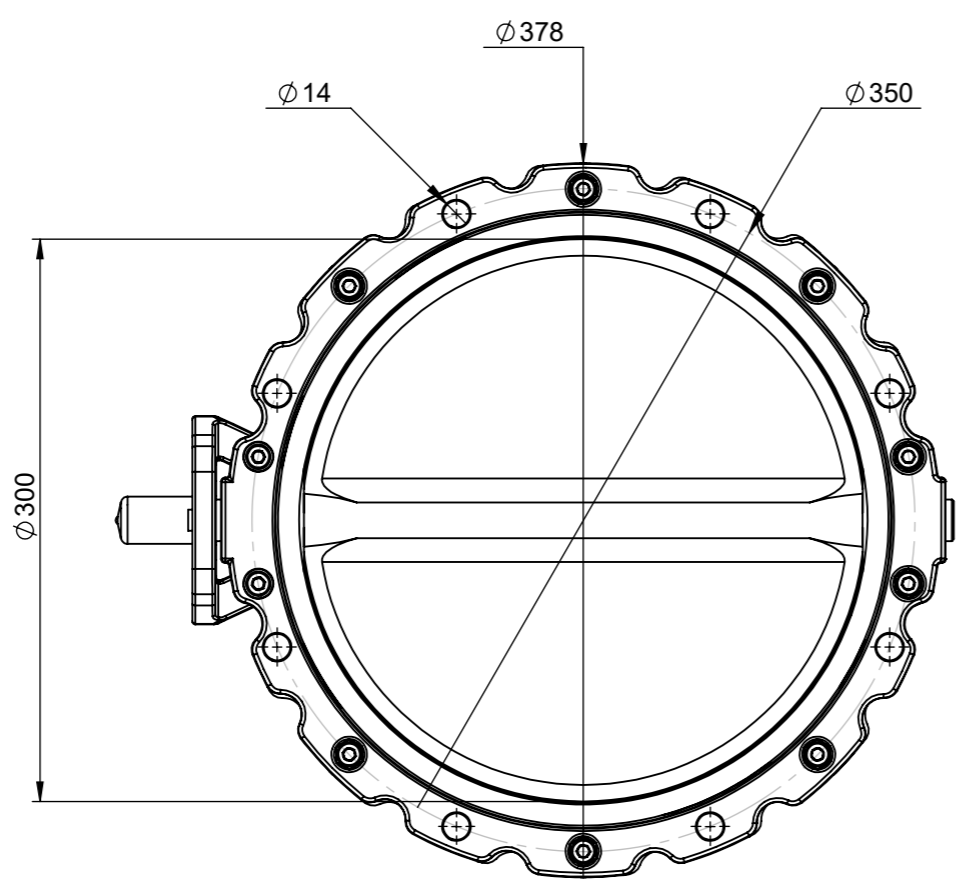
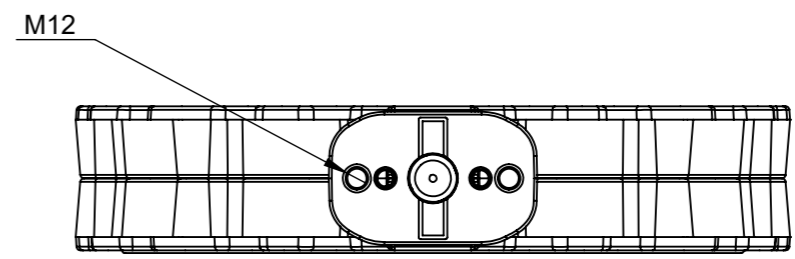
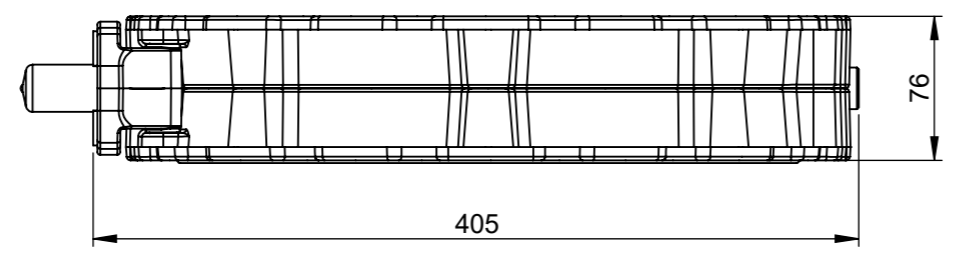


Dikkat
 1- Keskin köşelere pah kırınız.
 2- Teknik resim üzerinden ölçü almayınız.
 3- Formu veya ölçüsü değişen resimleri teknik büroya bildiriniz.
 4- Resim ve ölçülerde izin alınmadan değişiklik yapılamaz.
Attention
 1- Chamfer sharp edges.
 2- Do not take any measurement from technical drawing.
 3- Update at the forms and details at engineering office.
 4- Drawings and measurements can not be changed without permission.



	ADI - SOYADI NAME - SURNAME	TARİH DATE	İMZA SIGN	Talaşlı İşleme Machining	Kaynak Welding
	ÇİZEN DRAWN BY	GÖKHAN AĞLARGÖZ	9.02.2021	Enjeksiyon Injection	Kumlama Sandblasting
	KONTROL CONTROL	MESUT GÜMÜŞ	9.02.2021	Döküm Casting	Kaplama Coating
	ONAY APPROVAL	M. ŞEN	9.02.2021	Kesim Cutting	Isıl İşlem Heat Treatment
MALZEME MATERIAL	AĞIRLIK (KG) MASS (KG)		KALINLIK (mm) THICKNESS (mm)	ÖLÇEK SCALE	SAYFA NO PAGE NO
PARÇA/MONTAJ ADI PART/ASSEMBLY NAME			TEKNİK RESİM AÇIKLAMASI DRAWING DESCRIPTION		GENEL TOLERANSLAR GENERAL TOLERANCES
BV2F300NN			BV2F300NN - Çift Flanşlı Epdm Kaplamalı Diskli Kelebek Klape		DIN2768-T1 / m DIN2768-T2 / H
					RESİM/PARÇA NO DRAWING/PART NO
					BV2F300NN - M
					ANTET FORMAT
					A3

ÖZBEKOĞLU
 ÖZBEKOĞLU İTHALAT
 İHRACAT İNŞAAT VE
 MÜHENDİSLİK LTD. ŞTİ.
 www.ozb.com.tr

Bu resim her hakkı ÖZBEKOĞLU İTHALAT İHRACAT İNŞAAT VE MÜHENDİSLİK LTD. ŞTİ. 'ye aittir. Müsaade alınmadan üçüncü şahıslar tarafından kullanılmaz ve yayımlanamaz.
 All the rights of technical drawing belongs to ÖZBEKOĞLU LTD. ŞTİ. The right of copy, publish and share with the third parties of this document are forbidden without any permission of ÖZBEKOĞLU LTD. ŞTİ. All rights reserved.