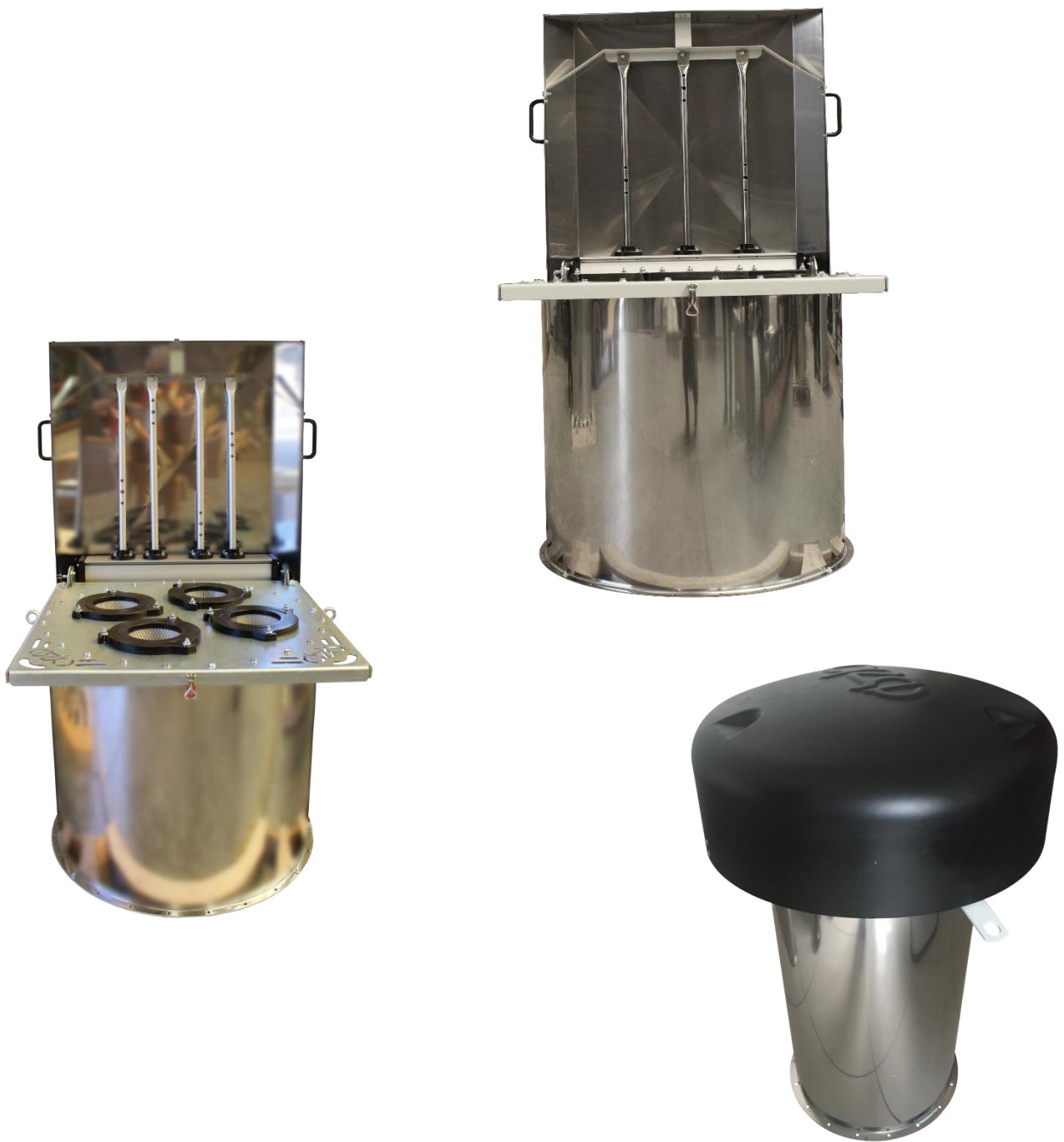


AIRFILL ROUND BODY FILTERS

ЦИЛИНДРИЧЕСКИЕ ФИЛЬТРЫ AIRFILL



AIRFILL ROUND BODY FILTERS

ЦИЛИНДРИЧЕСКИЕ ФИЛЬТРЫ AIRFILL

AIRFILL brand filters provide a filtering area between 6m² to 36m² and are produced with body diameters of 400mm, 600mm, 800mm. Recently produced Hopperfill 01 has 273 mm body diameter and 1m² filtering area.

AIRFILL filters comprises of;

- Jet-pulse cleaning system
- Stainless steel body and weather protection cover
- Cartridge type filter element
- Easy-to-reach external control panel
- Silo mounting flange as standard.

In addition;

- Stainless steel seal frame
- Stainless steel silo flanges,
- 0,75kW to 2,2kW fan on filter
- Hopper units and similar options are available.

Фильтры AIRFILL с площадью фильтрующих элементов от 6м² до 36 м² производятся в корпусах диаметром 400мм, 600мм и 800мм. Недавно изготовленный Hopperfill 01 имеет диаметр корпуса 273 мм и площадь фильтрации 1 м².

Стандартная комплектация фильтра AIRFILL;

- Пневматическая система чистки Jet-Pulse
- Корпус и крышка фильтра выполнены из нержавеющей стали
- Фильтрующие картриджи
- Легкий доступ к клапанам
- Фланец для крепления к силосу.

Кроме того;

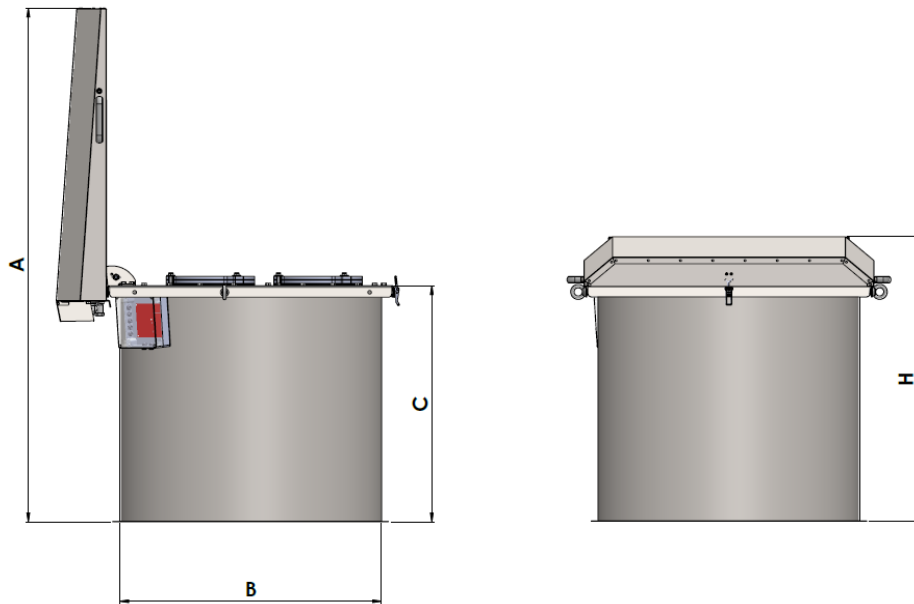
- Фланец и прокладка, рамка для картриджах могут быть выполнены из нержавеющей стали в качестве опции.
- Как дополнительное оборудование для фильтров производятся вентиляторные аспираторы мощностью 0,75кВт до 2,2кВт.
- Установочные бункеры, доступные



AIRFILL ROUND BODY FILTERS

ЦИЛИНДРИЧЕСКИЕ ФИЛЬТРЫ AIRFILL

OVERALL DIMENSIONS | ГАБАРИТНЫЕ РАЗМЕРЫ

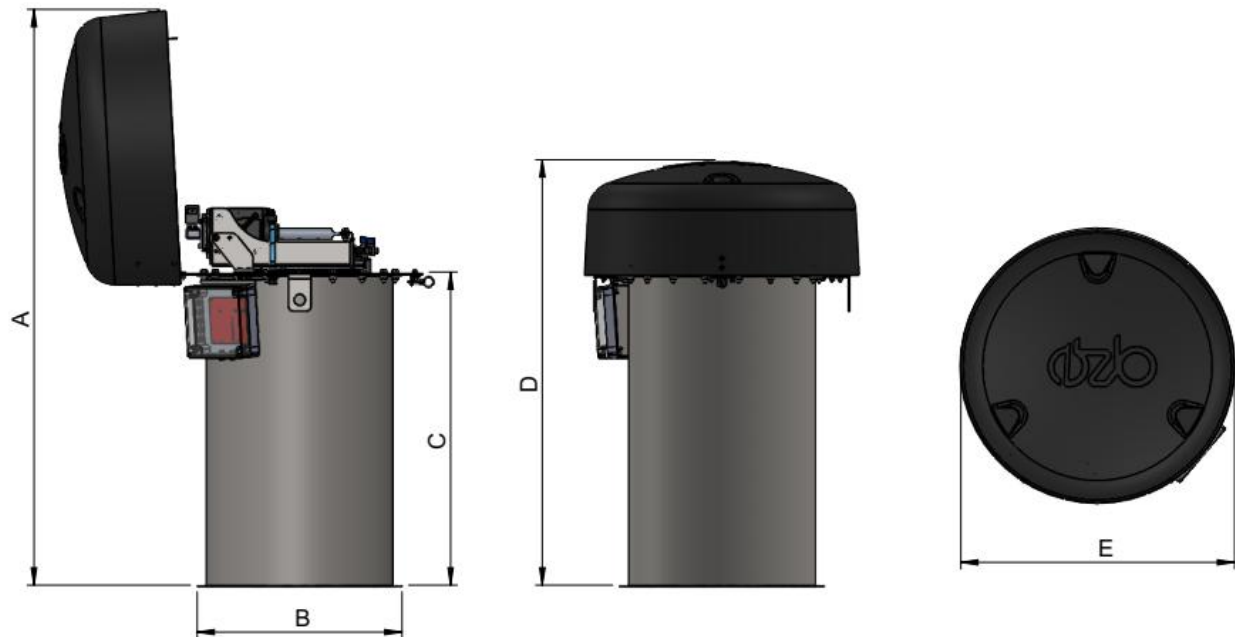


Туре Тип	Filtering Area Площадь Очистки	Element Type Тип Элемента	Element Quantity Количество Элементов	Valve Quantity Количество Электроклапанов	A mm	ØB mm	C mm	D mm
AIRFILL 12	12m ²	FESK218	2	2	1360	600	700	940
AIRFILL 18	18m ²	FELK218	2	2	1680	600	1015	1250
AIRFILL 18 DUST PRO	18m ²	FESK218	3	3	1540	800	700	850
AIRFILL 25	25m ²	FESK218	4	4	1540	800	700	850
AIRFILL 36	36m ²	FELK218	4	4	1855	800	1015	1165

AIRFILL ROUND BODY FILTERS

ЦИЛИНДРИЧЕСКИЕ ФИЛЬТРЫ AIRFILL

OVERALL DIMENSIONS | ГАБАРИТНЫЕ РАЗМЕРЫ

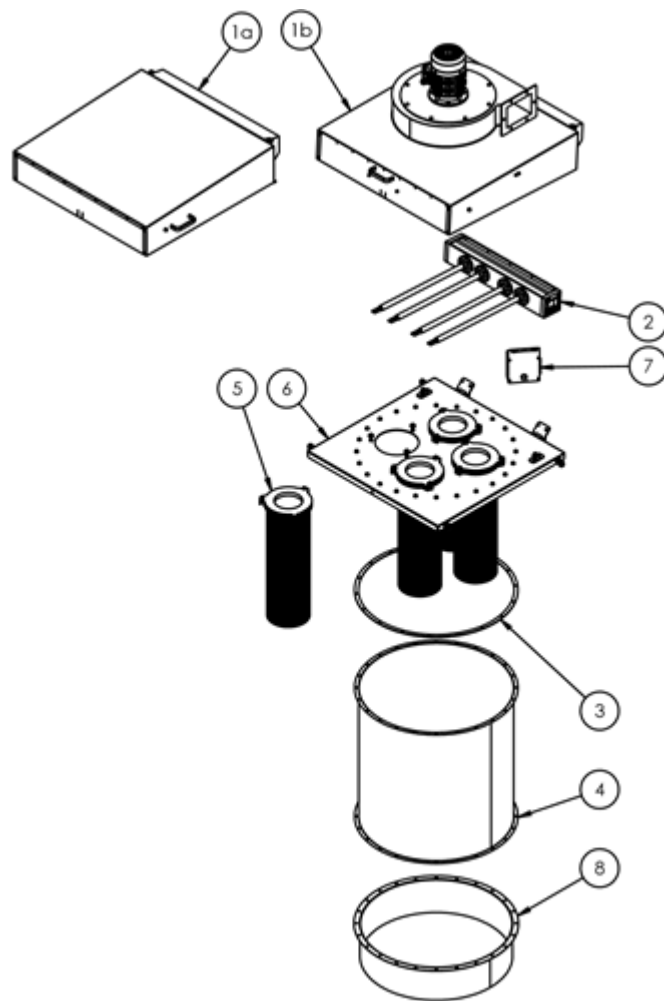


Type Тип	Filtering Area Площадь Очистки	Element Type Тип Элемента	Element Quantity Количество Элементов	Valve Quantity Количество Электроклапанов	A mm	ØB mm	C mm	D mm	ØE mm
AIRFILL 6 NEW DESIGN	6m ²	FESK218	1	1	1300	458	705	960	612
AIRFILL 9 NEW DESIGN	9m ²	FELK218	1	1	1800	458	1020	1280	612

AIRFILL ROUND BODY FILTERS

ЦИЛИНДРИЧЕСКИЕ ФИЛЬТРЫ AIRFILL

COMPOSITION | СТРУКТУРА



- 1- Filter Cover
- 2- Air Tank
- 3- Seal
- 4- Filter Body
- 5- Filtering Elements
- 6- Filter Element Plate
- 7- Electronic Card
- 8- Flange

- 1- Крышка Фильтра
- 2- Воздушный Бак
- 3- Уплотнение
- 4- Корпус Фильтра
- 5- Фильтрующий Элемент
- 6- Пластина Фильтрующего Элемента
- 7- Электронная Карточка
- 8- Фланец

