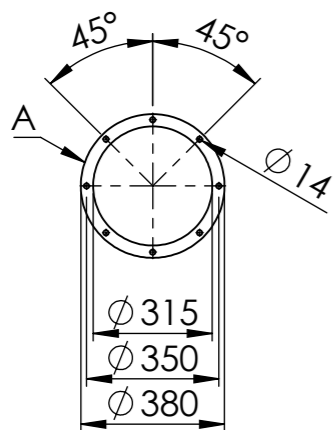
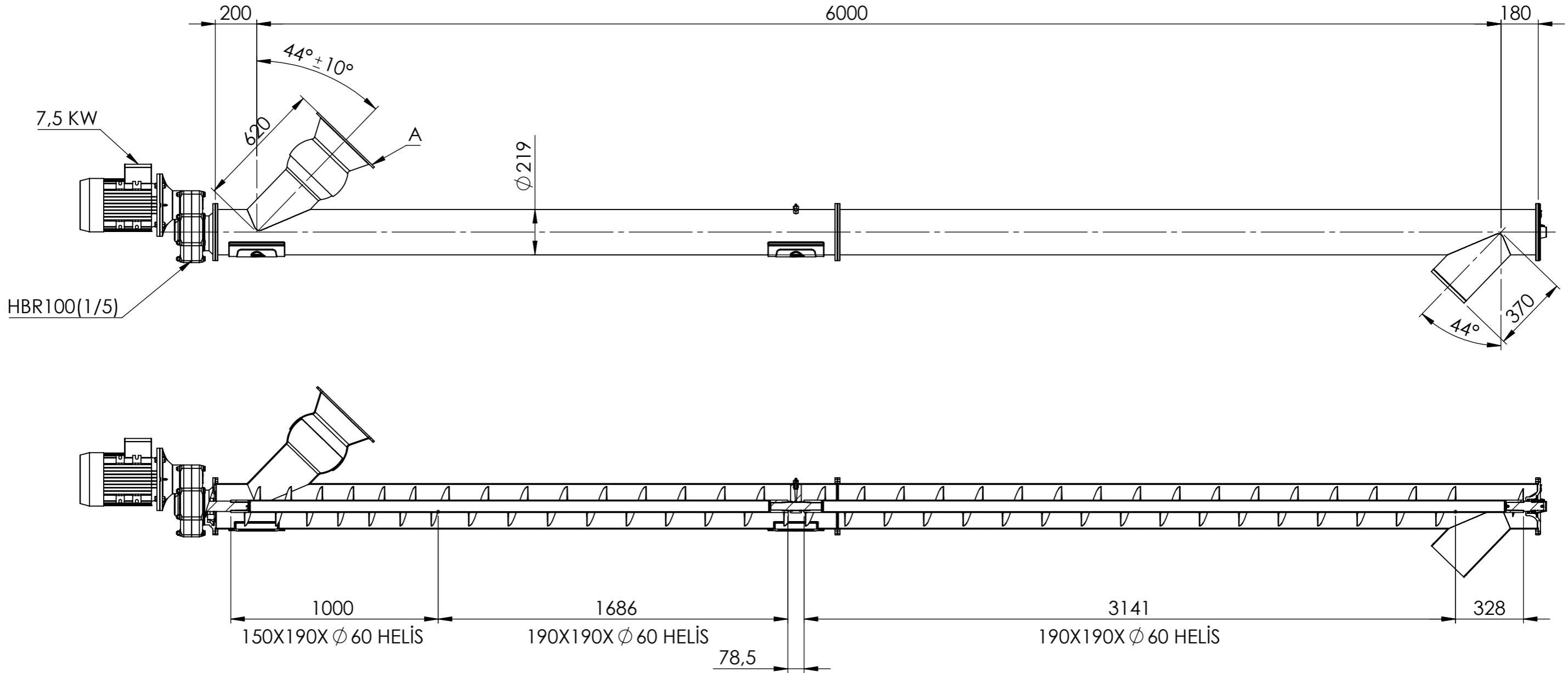


15 ADET
HELEZONUN RENGİ : CATERPİLLAR YELLOW



MOTOR		REDÜKTÖR	
GÜÇ (KW)	7,5	MODEL	HBR100
VOLTAJ (V)	220-380	DEVİR	1/5
FLANŞ	B5	PİNYON	38
POLARİTE	4P	MOTOR FLANŞI	275
MARKA	ÖZB	BORU ÇAPI	219

ADI - SOYADI NAME - SURNAME	TARİH DATE	İMZA SIGN	Talaş İşleme Machining	Kaynak Welding					
SERKAN CANBAZOĞLU	2.12.2021		Enjeksiyon Injection	Kumlama Sandblasting					
GÖKHAN AĞLARGÖZ	2.12.2021		Döküm Casting	Kaplama Coating					
M. ŞEN	2.12.2021		Kesim Cutting	Isıl İşlem Heat Treatment					
			Büküm Bending	Boya Paint					
MALZEME MATERIAL	AĞIRLIK (KG) MASS (KG)	245.34	KALINLIK (mm) THICKNESS (mm)	ÖLÇEK SCALE	1:20	SAYFA NO PAGE NO	1/1	GENEL TOLERANSLAR GENERAL TOLERANCES	DIN2768-T1 / m DIN2768-T2 / H
PARÇA/MONTAJ ADI PART/ASSEMBLY NAME			TEKNİK RESİM AÇIKLAMASI DRAWING DESCRIPTION			RESİM/PARÇA NO DRAWING/PART NO		ANTET FORMAT	
SCSR-219-6000-HBR100-5-7,5-300-C-44 HK						SCSR-219-6000-HBR100-5-7,5-300-C-44 HK		A3	

ÖZBEKOĞLU
ÖZBEKOĞLU İTHALAT
İHRACAT İNŞAAT VE
MÜHENDİSLİK LTD. ŞTİ.
www.ozb.com.tr

Bu resim her hakkı ÖZBEKOĞLU İTHALAT İHRACAT İNŞAAT VE MÜHENDİSLİK LTD. ŞTİ. 'ye aittir. Müsaade alınmadan üçüncü şahıslar tarafından kullanılmaz ve yayımlanmaz.
All the rights of technical drawing belongs to ÖZBEKOĞLU LTD. ŞTİ. The right of copy, publish and share with the third parties of this document are forbidden without any permission of ÖZBEKOĞLU LTD. ŞTİ. All rights reserved.

DOSYA YOLU : C:\Users\PROJE\Desktop\ZZBO\SCSR-219-6000-HBR100-5-7,5-300-C-30 HK\

Dikkat
1- Keskin köşelere pah kırınız.
2- Teknik resim üzerinden ölçü almayınız.
3- Formu veya ölçüsü değişen resimleri teknik büroya bildiriniz.
4- Resim ve ölçülerde izin alınmadan değişiklik yapılamaz.
Attention
1- Chamfer sharp edges.
2- Do not take any measurement from technical drawing.
3- Update at the forms and details at engineering office.
4- Drawings and measurements can not be changed without permission.