

1

2

3

4

A

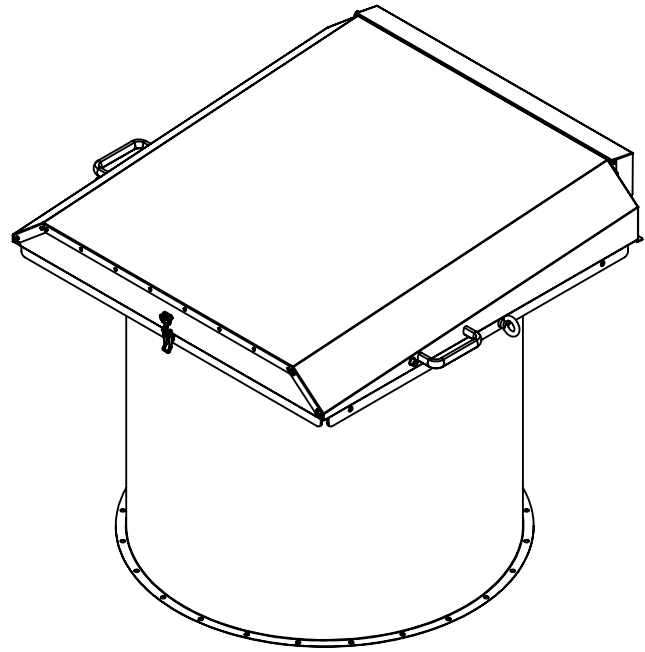
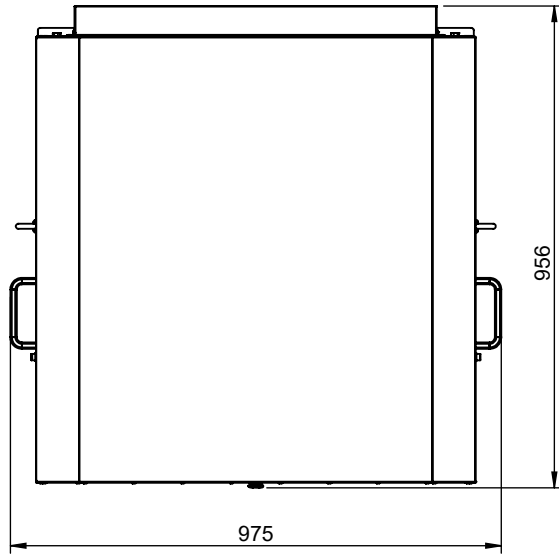
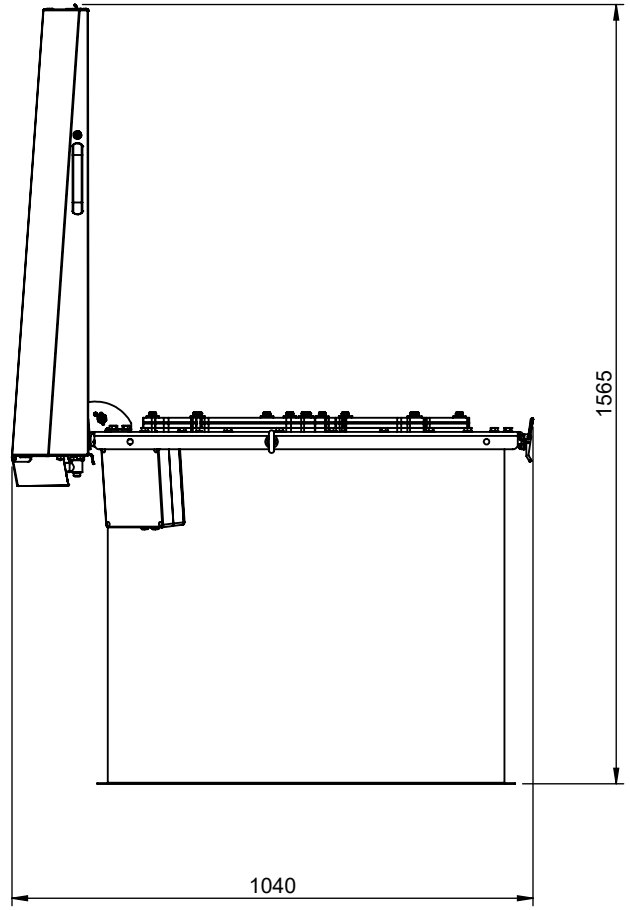
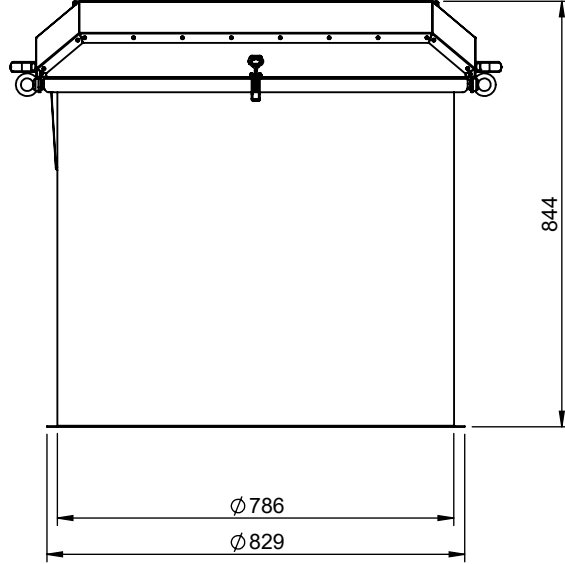
B

C

D

E

F



	ADI - SOYADI NAME -SURNAME	TARİH DATE	İMZA SIGN	Talaşlı İşleme Machining	Kaynak Welding	 ÖZBEKOĞLU ÖZBEKOĞLU İTHALAT İHRACAT İNŞAAT VE MÜHENDİSLİK LTD. ŞTİ. www.ozb.com.tr					
ÇİZEN DRAWN BY	MESUT GÜMÜŞ	19.11.2019		Enjeksiyon Injection	Kumlama Sandblasting						
KONTROL CONTROL	GÖKHAN AĞLARGÖZ	19.11.2019		Döküm Casting	Kaplama Coating						
ONAY APPROVAL	M. ŞEN	19.11.2019		Kesim Cutting	Isıl İşlem Heat Treatment						
MALZEME MATERIAL	AĞIRLIK (KG) MASS (KG)	70.01		Büküm Bending	Boya Paint	Bu resimin her hakkı ÖZBEKOĞLU İTHALAT İHRACAT İNŞAAT VE MÜHENDİSLİK LTD. ŞTİ. 'ye aittir. Müsaade alınmadan üçüncü şahıslar tarafından kullanılmaz ve yayımlanmaz. All the rights of technical drawing belongs to ÖZBEKOĞLU LTD. ŞTİ. The right of copy, publish and share with the third parties of this document are forbidden without any permission of ÖZBEKOĞLU LTD. ŞTİ. All rights reserved.					
PARÇA/MONTAJ ADI PART/ASSEMBLY NAME				KALINLIK (mm) THICKNESS (mm)	ÖLÇEK SCALE		1:15	SAYFA NO PAGE NO	2/2	GENEL TOLERANSLAR GENERAL TOLERANCES	DIN2768-T1 / m DIN2768-T2 / H
AIRFILL 25				TEKNİK RESİM AÇIKLAMASI DRAWING DESCRIPTION						RESİM/PARÇA NO DRAWING/PART NO	FRSJ0257207251
										ANTEK FORMAT	A4

DOSYA YOLU : \\192.168.168.100\muhendislik\YENİ SERVER\YEŞİL HAT\FİLTRELER YENİ DİZAYN\AIRFILL\AIRFILL 25 m2\

Dikkat

- 1- Keskin köşelere pah kırınız.
- 2- Teknik resim üzerindeki ölçü almayınız.
- 3- Formu veya ölçüsü değişen resimleri teknik büroya bildirmiz.
- 4- Resim ve ölçülerde izn alınmadan değişiklik yapılamaz.

Attention

- 1- Chamfer sharp edges.
- 2- Do not take measurements from technical drawing.
- 3- Update all the forms and details at engineering office.
- 4- Drawings and measurements can not be changed without permission.