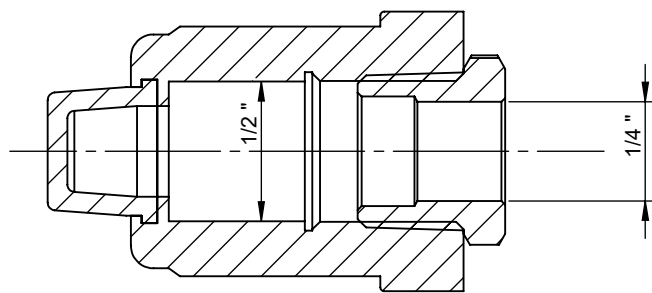
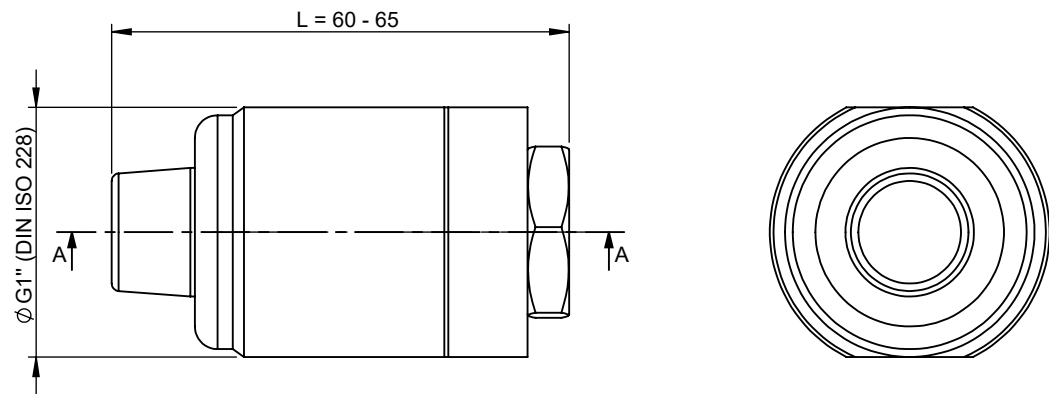
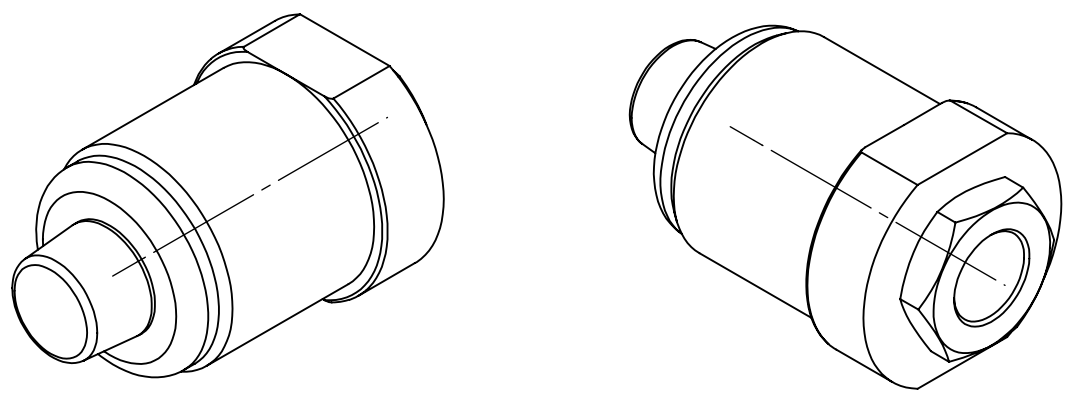


REVİZYONLAR				
BÖLGE	REV.	TANIM	TARİH	ONAY



KESİT A-A



Dikkat
 1- Keskin köşelere pah kırınız.
 2- Teknik resim üzerindeki ölçü almayınız.
 3- Formu veya ölçüsü değişen resimleri teknik büroya bildirmeniz.
 4- Resim ve ölçülerde izin alınmadan değişiklik yapılamaz.
Attention
 1- Chamfer sharp edges.
 2- Do not take measurements from technical drawing.
 3- Update all the forms and details at engineering office.
 4- Drawings and measurements can not be changed without permission.

DOSYA YOLU : C:\Users\PROJE3\Desktop\AJ_25 Redüksiyonlu

	ADI - SOYADI NAME -SURNAME	TARİH DATE	İMZA SIGN	Talaşlı İşleme Machining	Kaynak Welding									
ÇİZEN DRAWN BY	GÖKHAN AĞLARGÖZ	18.04.2022		Enjeksiyon Injection	Kumlama Sandblasting									
KONTROL CONTROL	ANIL ÇİĞDEM	18.04.2022		Döküm Casting	Kaplama Coating									
ONAY APPROVAL	M. ŞEN	18.04.2022		Kesim Cutting	Isıl İşlem Heat Treatment									
MALZEME MATERIAL	AĞIRLIK (KG) MASS (KG)	0.05	KALINLIK (mm) THICKNESS (mm)	ÖLÇEK SCALE	1:1									
PARÇA/MONTAJ ADI PART/ASSEMBLY NAME	TEKNİK RESİM AÇIKLAMASI DRAWING DESCRIPTION			SAYFA NO PAGE NO	1/1									
AJ25 + 1/2" M - 1/4 F				GENEL TOLERANSLAR GENERAL TOLERANCES	DIN2768-T1 / m DIN2768-T2 / H									
ÖZB GENEL TOLERANSLAR : (Resim üzerinde verilmeyen değerler için tabloya uyunuz)					RESİM/PARÇA NO DRAWING/PART NO	ANTEK FORMAT								
Pah	1mmx45°	Yüzey kalitesi	1.6µm	Salgı	+0.15mm	Nominal Ölçü (mm)	0.5-6	6-30	30-120	120-400	400-1000	1000-2000	2000-4000	
Radyus	1mm	Açı	±0.5°	Tolerans Değeri (mm)				±0.1	±0.2	±0.3	±0.5	±0.8	±1.2	±2.0

ÖZBEKOĞLU
 ÖZBEKOĞLU İTHALAT
 İHRACAT İNŞAAT VE
 MÜHENDİSLİK LTD. ŞTİ.
 www.ozb.com.tr

Bu resimin her hakkı ÖZBEKOĞLU İTHALAT İHRACAT İNŞAAT VE MÜHENDİSLİK LTD. ŞTİ. 'ye aittir. Müsaade alınmadan üçüncü şahıslar tarafından kullanılmaz ve yayımlanamaz.
 All the rights of technical drawing belongs to ÖZBEKOĞLU LTD. ŞTİ. The right of copy, publish and share with the third parties of this document are forbidden without any permission of ÖZBEKOĞLU LTD. ŞTİ. All rights reserved.

F
E
D
C
B
A