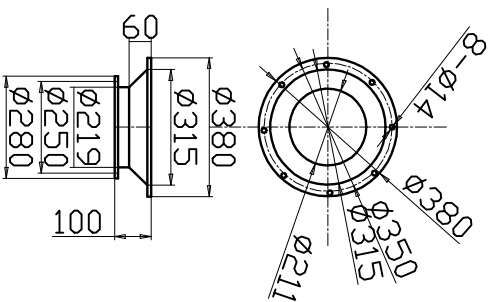
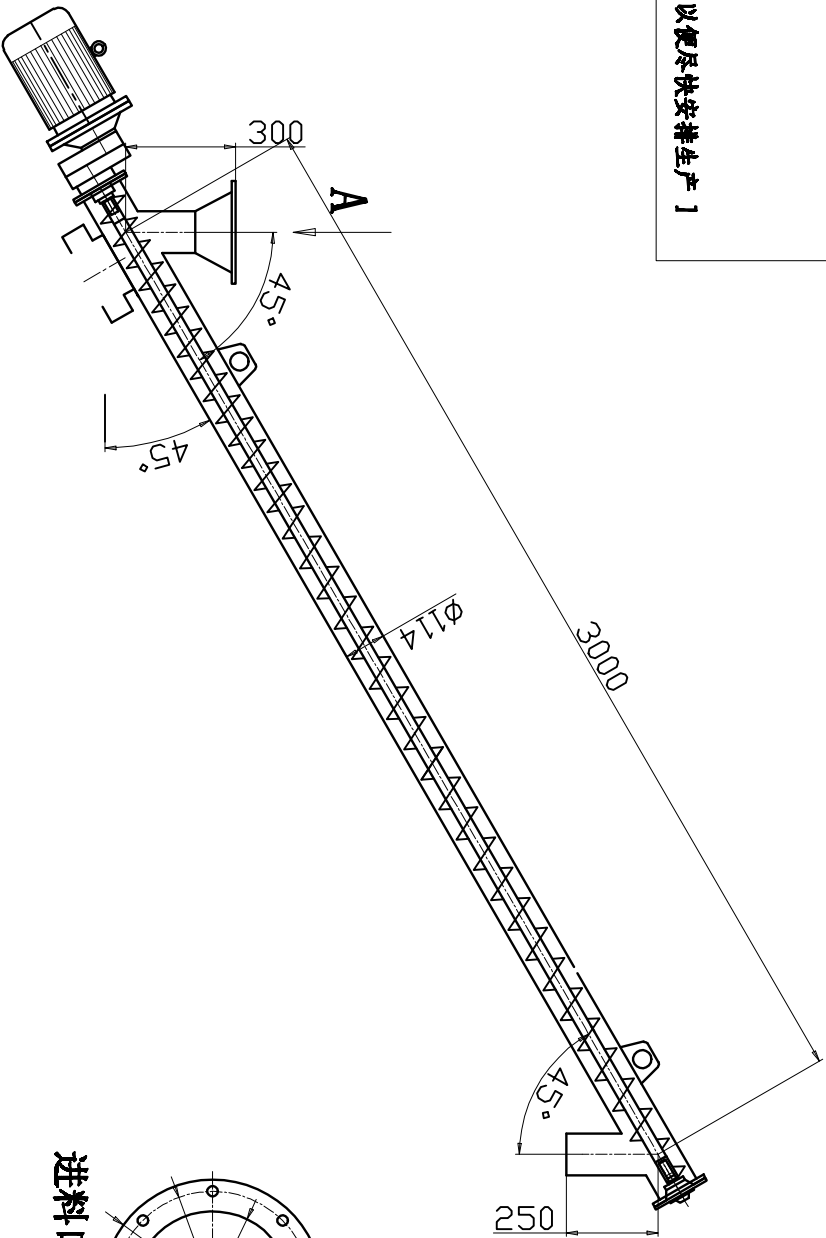


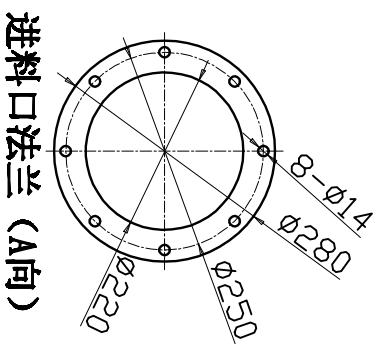
编号:

客户意见:

[ 请确认并回传, 以便尽快安排生产 ]



进料口过渡接口



进料口法兰 (A向)

数量:

减速机: RM05/10/28

设计:

确认图

珠海汇高

重量 (KG):

电机: 2.2 kw (1450rpm)

绘图:

机械设备有限公司

输送物料: 水混或者粉煤灰

输送量: 2.5T/h (以水泥计) 其它:

审核:

$\phi 114-3000-45^\circ$

2023-12-18