

# ФИЛЬТРЫ



| AIRFILL             | AIRFILL V          | POLYGONAL                       |
|---------------------|--------------------|---------------------------------|
| Общее использование | Во влажном климате | Для тяжелых и липких материалов |



- Площадь фильтрации от 6 м<sup>2</sup> до 36 м<sup>2</sup>
- Диаметр корпуса 400мм, 600мм и 800мм.

Фильтры Airfill предлагают

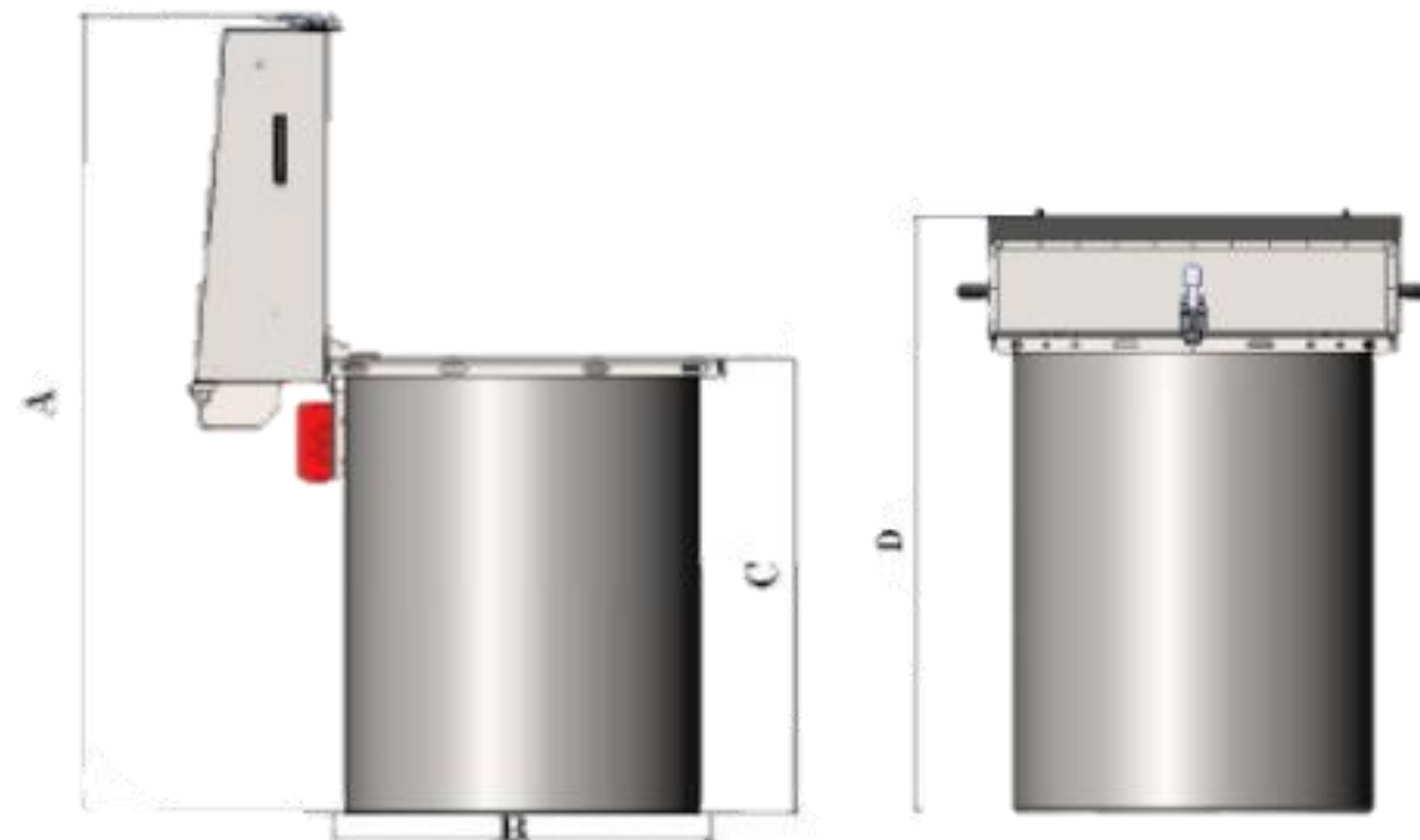
- Система струйной импульсной очистки
- Корпус и крышка из нержавеющей стали
- Фильтрующий элемент картриджного типа
- Легкодоступная внешняя панель управления
- Фланцы для крепления силоса в стандартной комплектации

Есть опции фланцев и пластин из нержавеющей стали.





| Тип              | Ø В<br>(мм) | А<br>(мм) | В<br>(мм) | Площадь<br>филтрации<br>м <sup>2</sup> | Фильтрующий<br>элемент | #<br>элементов | #<br>электркла<br>панов |
|------------------|-------------|-----------|-----------|--|------------------------|----------------|-------------------------|
| <b>AIRFILL 6</b> | 400         | 1.400     | 1.050     | 6                                      | FESK218                | 1              | 1                       |
| <b>AIRFILL 9</b> | 400         | 1.700     | 1.350     | 9                                      | FELK218                | 1              | 1                       |
| <b>AIRFILL12</b> | 600         | 1.500     | 1.050     | 12                                     | FESK218                | 2              | 2                       |
| <b>AIRFILL18</b> | 600         | 1.800     | 1.350     | 18                                     | FELK218                | 2              | 2                       |
| <b>DUST PRO</b>  | 800         | 1.565     | 860       | 18                                     | FESK218                | 3              | 3                       |
| <b>AIRFILL25</b> | 800         | 1.565     | 860       | 25                                     | FESK218                | 4              | 4                       |
| <b>AIRFILL36</b> | 800         | 2.000     | 1.350     | 36                                     | FELK218                | 4              | 4                       |



- Поставляется отдельно
- Всегда разбирайте вентилятор во время транспортировки и никогда не собирайте вентилятор, пока фильтр не будет жестко закреплен на раме.



От 0,75кВт до 2,2 кВт  
устанавливается на крышку  
фильтра



От 2,2 кВт  
устанавливается на  
отдельную раму

# Таблица Сравнения Фильтров



| Спецификации                                    | AIRFILL25 (OZB)  | AIRFILL DUST PRO 18 (OZB)   | Другой-1  | Другой-2  | Другой-3  |
|---|--|---|---|---|---|
|   |  |  |  |  |  |
| Корпус  | AISI   | AISI  | FE 430  | AISI  | AISI  |
| Шапка   | AISI   | AISI  | Пластик   | AISI  | Алюминий  |
| Пластина картриджей                             | Fe 4 мм + порошковое покрытие  | Fe 4 мм + порошковое покрытие   | Fe 4 мм + порошковое покрытие   | Оцинкованный Fe 4 мм  | Оцинкованный Fe 2,5 мм  |
| Диаметр Корпуса                                 | 800 мм   | 800 мм  | 800 мм  | 800 мм  | 540 мм  |
| Высота  | 860 мм   | 860 мм  | 1. 145 мм   | 1.520 мм  | 1.125 мм  |
| Минимальная необходимая высота для обслуживания | 700 мм   | 700 мм  | 920 мм  | 1.200 мм  | 1.220 мм  |

# Таблица Сравнения Фильтров



| Спесификации                    | AIRFILL25 (OZB)                  | AIRFILL DUST PRO 18 (OZB)        | Другой-1                         | Другой-2                         | Другой-3            |
|---------------------------------|----------------------------------|----------------------------------|----------------------------------|----------------------------------|---------------------|
| Площадь фильтрации              | 25,08 м <sup>2</sup>             | 18,81 м <sup>2</sup>             | 24,5 м <sup>2</sup>              | 24 м <sup>2</sup>                | 24 м <sup>2</sup>   |
| Элемент фильтрации              | H=700 мм,<br>Ø=218мм<br>Картридж | H=700 мм,<br>Ø=218мм<br>Картридж | H = 900 мм<br>Framed             | H=700 мм,<br>Ø=218мм<br>Картридж | Картридж            |
| Материал Картриджа              | Полиэстер<br>270g/м <sup>2</sup> | Полиэстер<br>270g/м <sup>2</sup> | Полиэстер<br>240g/м <sup>2</sup> | Полиэстер<br>200g/м <sup>2</sup> | ???                 |
| Количество картриджей           | 4                                | 3                                | 7                                | 4                                | 8                   |
| Количество болтов на картриджах | 3x4=12                           | 3x3=9                            | 2x7=14                           | 3x4=12                           | 24                  |
| Жизнь картриджей                | 50-65.000<br>ТОНН                | 50-65.000<br>ТОНН                | 40-50.000<br>ТОНН                | 50-60.000<br>ТОНН                | 30-40.000<br>ТОНН   |
| Стоимость фильтрующих элементов | 2 € / 1000 тонн                  | 2 € / 1000 тонн                  | 10 € / 1000<br>ТОНН              | 4 € / 1000 тонн                  | 20 € / 1000<br>ТОНН |



| Спецификации                | AIRFILL25 (OZB)                            | AIRFILL DUST PRO 18 (OZB)                  | Другой-1  | Другой-2                                   | Другой-3  |
|-----------------------------|--|--|---|--|---|
| Скорость фильтрации         | 0,35 м <sup>2</sup>                        | 0,35 м <sup>2</sup>                        | 0,30 м <sup>2</sup>   | 0,35 м <sup>2</sup>                        | 0,20 м <sup>2</sup>   |
| Расстояние между элементами | 100 мм                                     | 100 мм                                     | 30 мм   | 90 мм                                      | 30 мм   |
| Обслуживание картриджей     | Максимальная эргономичность и безопасность | Максимальная эргономичность и безопасность | Трудно работать в ветренной погоде. Для обслуживания требуются специальные инструменты. | Максимальная эргономичность и безопасность | Трудно работать в ветренной погоде. Для обслуживания требуются специальные инструменты. |
| Фланец                      | Включен                                    | Включен                                    | Отдельно  | Отдельно                                   | Отдельно  |



## AIRFILL V25 ,

- Вибрационная система очистки
- Корпус из нержавеющей стали
- Специальный пластиковый чехол для защиты от атмосферных воздействий, устойчивый к ультрафиолету
- Фильтрующий элемент картриджного типа
- Уникальный дизайн резиновой и пружинной системы
- Реле управления таймером, регулируемое время очистки до 60 секунд
- Ручной сигнал, необходимый только для запуска, позволяет автоматически завершить цикл очистки

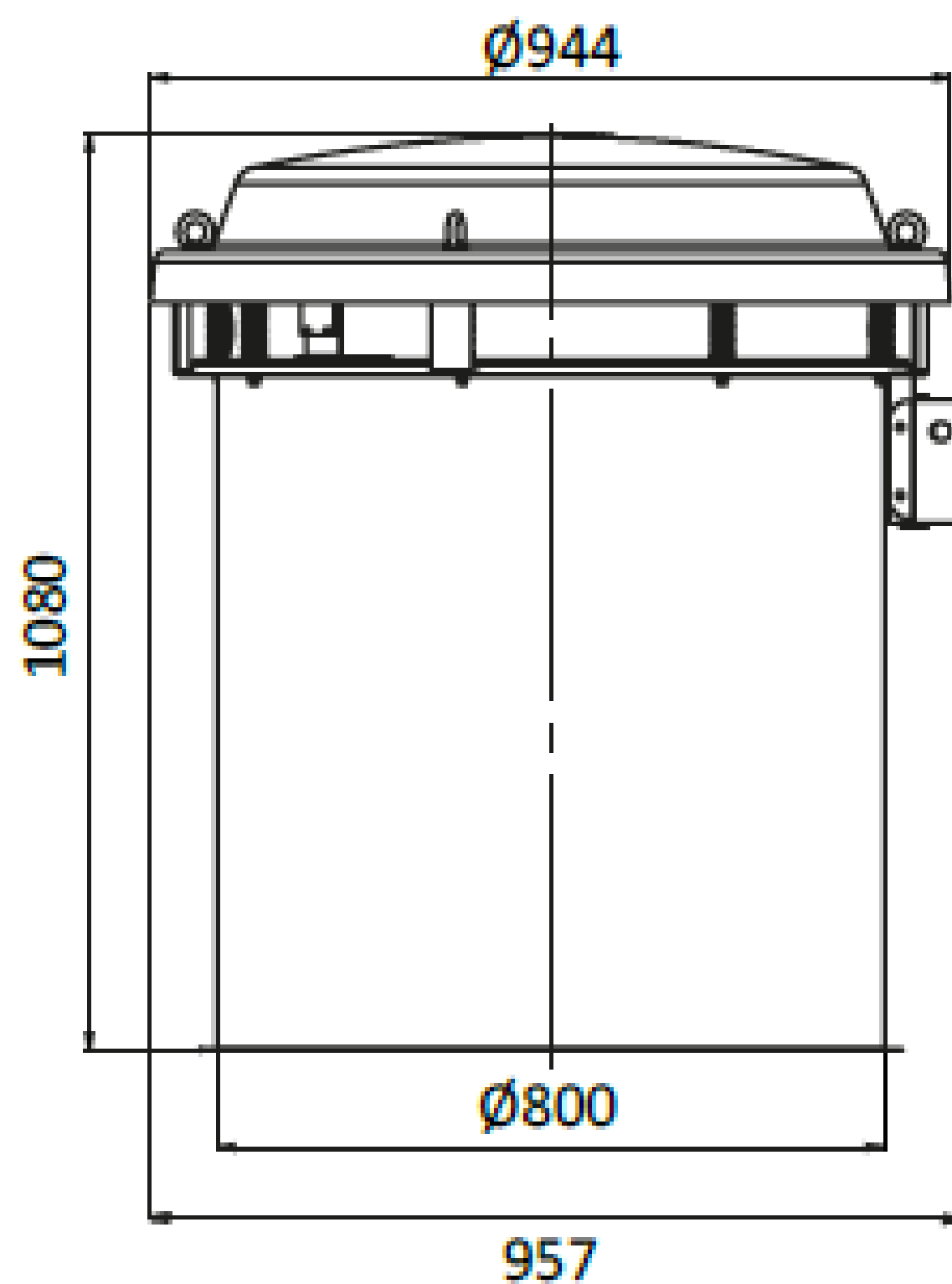


## Рабочая температур

- Постоянная максимальная. 80° С
- Моментальная максимальная 100° С
- Минимальная -20° С

## Максимальное рабочее давление

- Положительное давление 1000 mmH<sub>2</sub>O (0,1 бар)
- Отрицательное давление -400 mmH<sub>2</sub>O (0,04 бар)



- 25м<sup>2</sup> площадь фильтрации
- 4 шт картриджа
- EMV 100/3 электровибратор



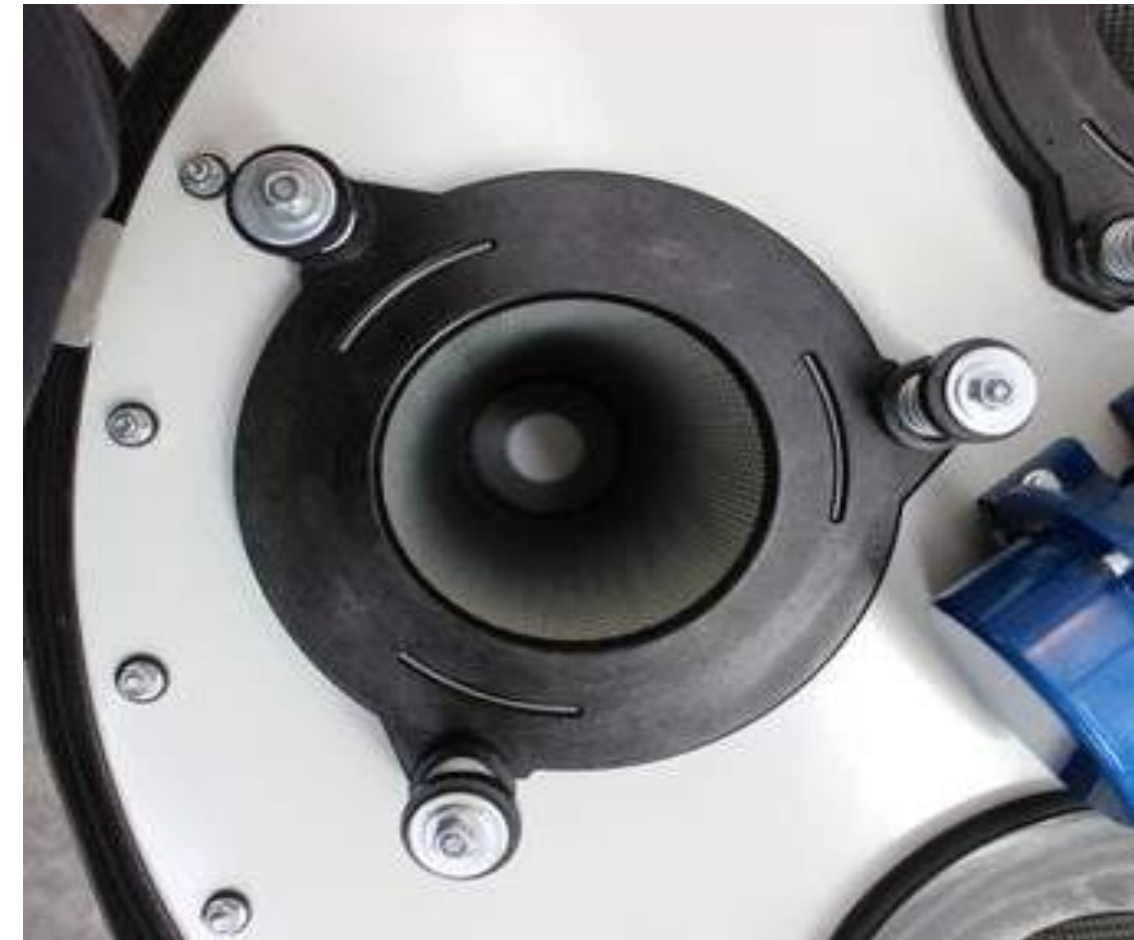
## ПОДВЕСКА

Комбинация резины и пружины - это система, специально разработанная для долговечности.





## ЭЛЕМЕНТ ФИЛЬТРАЦИИ



| Тип<br>Type | H<br>(мм) | L<br>(мм) | ØA<br>(мм) | ØC<br>(мм) | ØD<br>(мм) | ØE<br>(мм) | F<br>(мм) | G<br>(мм) | Площадь<br>фильтрации<br>Filtering Area |
|-------------|-----------|-----------|------------|------------|------------|------------|-----------|-----------|---|
| FESK218     | 710       | 678       | 145        | 264        | 218        | 296        | 20        | 12        | 6,27 m <sup>2</sup>                     |

## Шапка

Изготовлен из специального пластика, устойчивого к ультрафиолету, для наружного применения.



## ЭЛЕКТРОВИБРАТОР

| Артикул   | Центробежная сила |      | Мощность | Напряжение и частота      | Максимальный ток |
|-----------|-------------------|------|----------|---------------------------|------------------|
|           | kg                | N    |          |                           |                  |
| EMV 100/3 | 120               | 1177 | 0,1      | 230 В - 50 Гц, однофазный | 0,35             |



- Площадь фильтрации от 6м<sup>2</sup> до 90м<sup>2</sup>
- Разные корпуса и разные элементы фильтрации.

## OZB полигональные фильтры

- Опорные элементы структуры на корпусе
- Шапка и корпус из нержавеющей стали
- Легкодоступная внешняя панель управления
- На 25% ниже стоимость фильтрующего элемента
- Электронная карта с 12 выпускными клапанами





