

ДИСКОВЫЕ ЗАТВОРЫ

BUTTERFLY VALVES



ДИСКОВЫЕ ЗАТВОРЫ

BUTTERFLY VALVES

Клапаны используются для выгрузки и/или регулирования потока сыпучих твердых материалов внутри каналов.

Клапаны OZB могут использоваться в силосах, бункерах, бункерах для взвешивания, на входе и выходе винтовых конвейеров и в других подобных приложениях.

Дроссельные заслонки OZB выполнены с одним или двумя фланцами и поставляются с запатентованным уплотнительным кольцом и уплотнением для максимальной герметичности.

Дроссельные заслонки с одним фланцем предназначены для использования с гибкими сильфонами и аналогичными соединениями.

Дроссельные заслонки с двойным фланцем имеют одинаковые верхний и нижний фланцы и предназначены для использования в системах, которые имеют фиксированное соединение друг с другом.

Дроссельные заслонки;

BV.F...NN: с диском EPDM

BV.F...AF : с диском из нержавеющей стали

BV.F...CN : доступны стальные дисковые затворы.

Максимальное рабочее давление составляет 0,2 бара, а максимальная рабочая температура указана на уровне 120°C.

Valves are used for discharging and/or controlling the flow of bulk solid materials inside channels.

OZB valves can be used in silos, hoppers, weighing hoppers, inlet and outlet of screw conveyors and other similar applications.

OZB butterfly valves are designed as single or double flange types and are supplied with patented o-ring channel and seal for maximum impermeability.

Single flange butterfly valves are designed for use with flexible bellows and similar connections.

Double flange butterfly valves have the same upper and lower flanges and are designed to be used in systems that have fixed connection with each other.

Butterfly valves;

BV.F...NN: with EPDM disc

BV.F...AF: with stainless steel disc

BV.F...CN: with steel disc valves are available.

The maximum working pressure is 0.2 bars and the maximum working temperature is designated at 120°C.

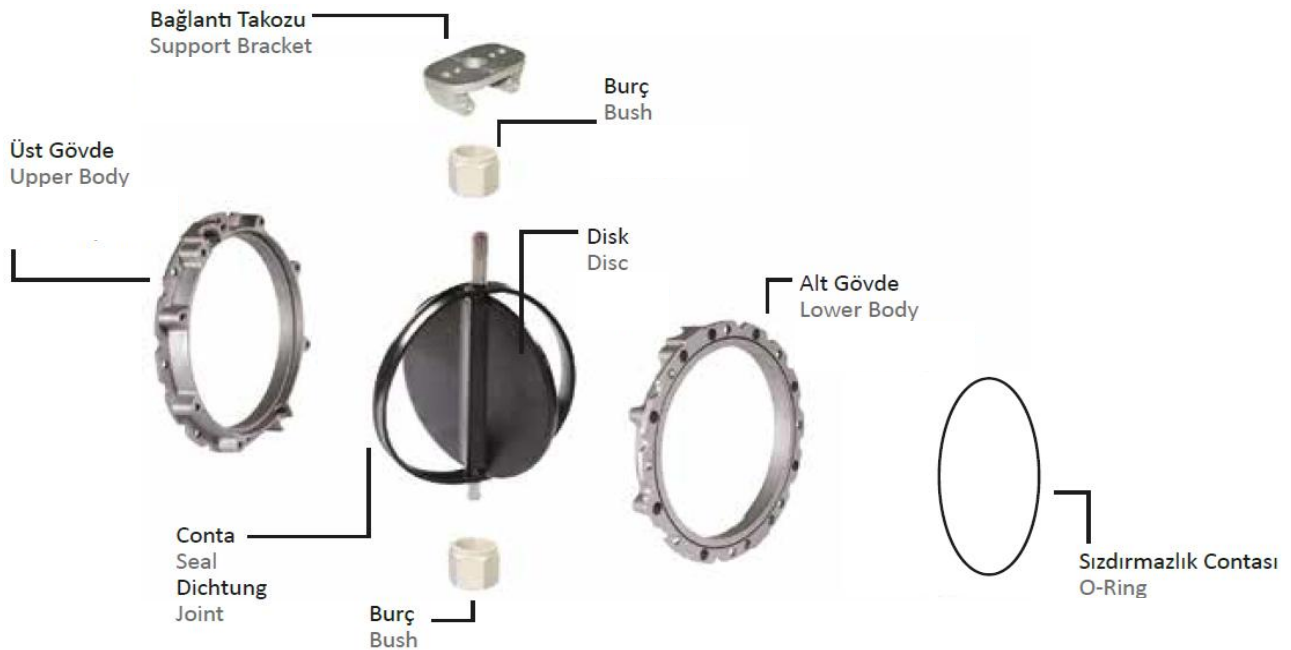


ДИСКОВЫЕ ЗАТВОРЫ

BUTTERFLY VALVES

КОМПОНЕНТЫ

COMPOSITION



Тип Клапана Valve Type	Верхний Корпус Upper Body	Нижний Корпус Lower Body	Диск Disc	Уплотнение Seal	Втулка Bush	Опорный Кронштейн Support Bracket
BV.F...NN	Алюминиевый литевой сплав под давлением Aluminium injection moulded alloy	Алюминиевый литевой сплав с уплотнительным кольцом Aluminium injection moulded alloy with o-ring channels	Дисковый вал с цельным фрезерованием, покрытый EPDM Complete disc shaft coated, with EPDM	EPDM	Пластиковый Plastic	Алюминиевый литевой сплав под давлением Aluminium injection moulded alloy
BV.F...AF	Пищевой алюминиевый литевой сплав для литья под давлением Food grade Aluminium injection moulded alloy	Пищевой алюминиевый сплав, отлитый под давлением, с уплотнительными кольцевыми каналами Food contact Aluminium injection moulded alloy with o-ring channels	Нержавеющая Сталь Stainless Steel	Пищевой Food contact	Пластиковый Plastic	Алюминиевый литевой сплав под давлением Aluminium injection moulded alloy
BV.F...CN	Алюминиевый литевой сплав под давлением Aluminium injection moulded alloy	Алюминиевый литевой сплав с уплотнительным кольцом Aluminium injection moulded alloy with o-ring channels	Углеродистая сталь Carbon Steel	EPDM	Пластиковый Plastic	Алюминиевый литевой сплав под давлением Aluminium injection moulded alloy

ДИСКОВЫЕ ЗАТВОРЫ

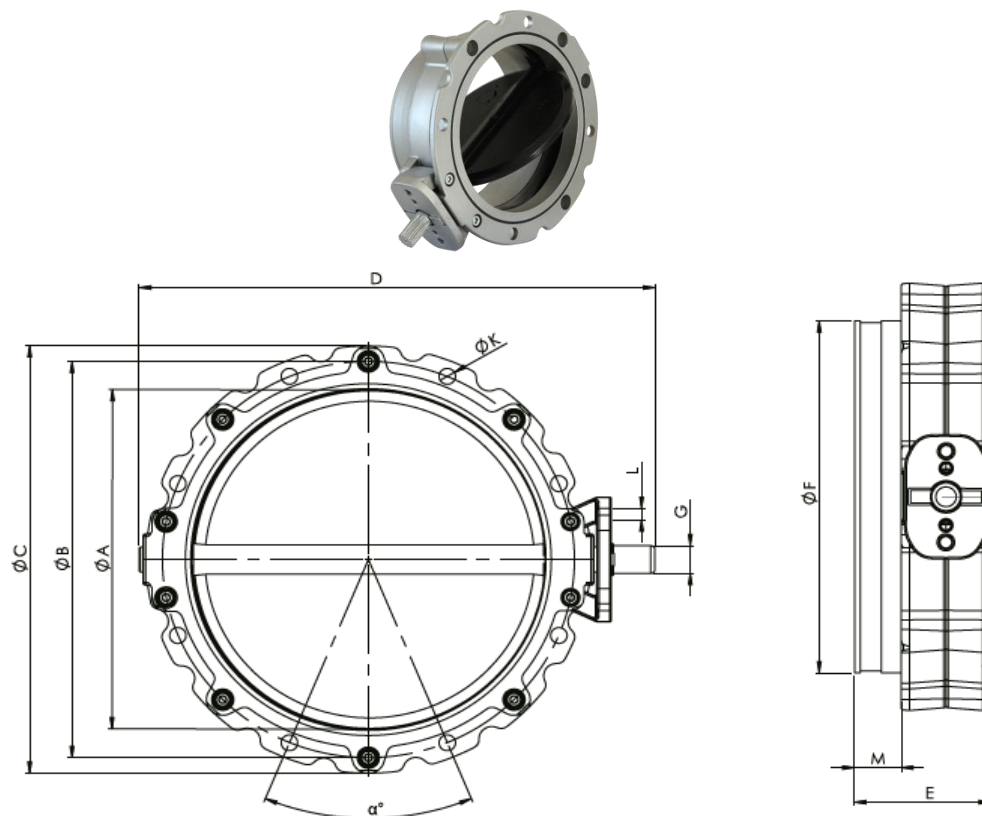
BUTTERFLY VALVES

ГАБАРИТНЫЕ РАЗМЕРЫ

OVERALL DIMENSIONS

ДРОСЕЛЬНЫЕ ЗАСЛОНКИ С ОДНИМ ФЛАНЦЕМ

SINGLE FLANGE BUTTERFLY VALVES



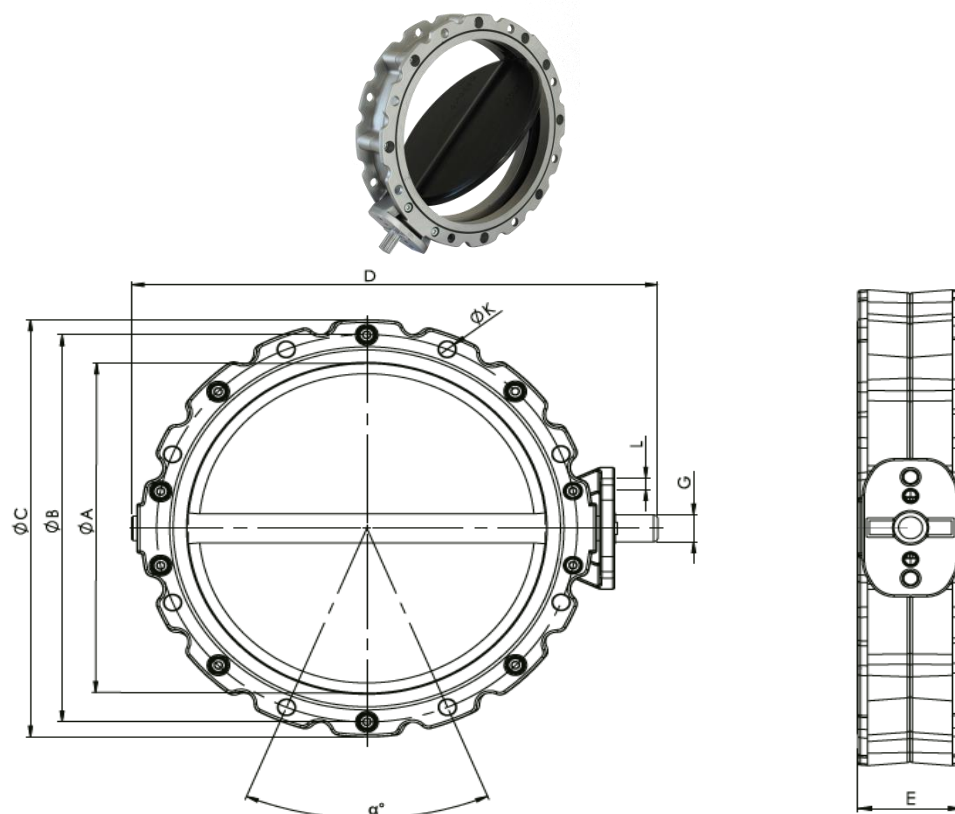
Тип Type	ØA mm	ØB mm	ØC mm	D mm	E mm	ØF mm	M mm	ØK mm	L	α	G DIN 5482	Вес Weight
BV1F100	100	180	214	250	115	105	38	No:4xØ14	M12	90°	22x19	4,2 kg
BV1F150	150	200	225	286	115	163	40	No:4xØ14	M12	90°	22x19	4,4 kg
BV1F200	200	250	278	336	115	213	40	No:4xØ14	M12	90°	22x19	5,8 kg
BV1F250	250	300	328	386	115	263	40	No:8xØ14	M12	45°	22x19	7,6 kg
BV1F300	300	350	378	437	115	313	40	No:8xØ14	M12	45°	22x19	9,8 kg
BV1F350	350	400	436	526	124	363	38	No:8xØ14	M12	45°	28x25	17,2 kg
BV1F400	400	470	506	580	124	413	38	No:8xØ14	M12	45°	28x25	22,0 kg

ДИСКОВЫЕ ЗАТВОРЫ

BUTTERFLY VALVES

ДРОСсельные заслонки с двойным фланцем

DOUBLE FLANGE BUTTERFLY VALVES



Тип Type	ØA mm	ØB mm	ØC mm	D mm	E mm	ØK mm	L	α	G DIN 5482	Вес Weight
BV2F100	100	180	214	250	77	No:4xØ14	M12	90°	22x19	4,2 kg
BV2F150	150	200	225	286	77	No:4xØ14	M12	90°	22x19	4,4 kg
BV2F200	200	250	278	336	77	No:4xØ14	M12	90°	22x19	5,6 kg
BV2F250	250	300	328	386	77	No:8xØ14	M12	45°	22x19	7,3 kg
BV2F300	300	350	378	437	77	No:8xØ14	M12	45°	22x19	9,2 kg
BV2F350	350	400	436	526	86	No:8xØ14	M12	45°	28x25	16,8 kg
BV2F400	400	470	506	580	86	No:8xØ14	M12	45°	28x25	21,8 kg

ДИСКОВЫЕ ЗАТВОРЫ

BUTTERFLY VALVES

ДРОССЕЛЬНЫЕ ЗАСЛОНКИ ТИПА BV.FF С КВАДРАТНЫМ ФЛАНЦЕМ

В основном используются в качестве ручных выпускных клапанов для силосов с цементом, гипсом, строительными химикатами и аналогичными сыпучими веществами.

Максимальное рабочее давление составляет 0,2 бара, а максимальная рабочая температура указана на уровне 120°C.

Модель BV2FF: Двойной фланец, верхний квадратный фланец, нижний круглый фланец.

Модель BV1FF: Один фланец, верхний квадратный фланец, нижний без фланца для соединения гибкого шланга.

Дроссельные заслонки типа BVFF выпускаются диаметром 250 мм и 300 мм.

BV.FF TYPE BUTTERFLY VALVES WITH SQUARE FLANGE

These are mostly used as manual exit valves for silos with cement, gypsum, building chemicals and similar bulk solids.

The maximum working pressure is 0.2 bars and the maximum working temperature is designated at 120°C.

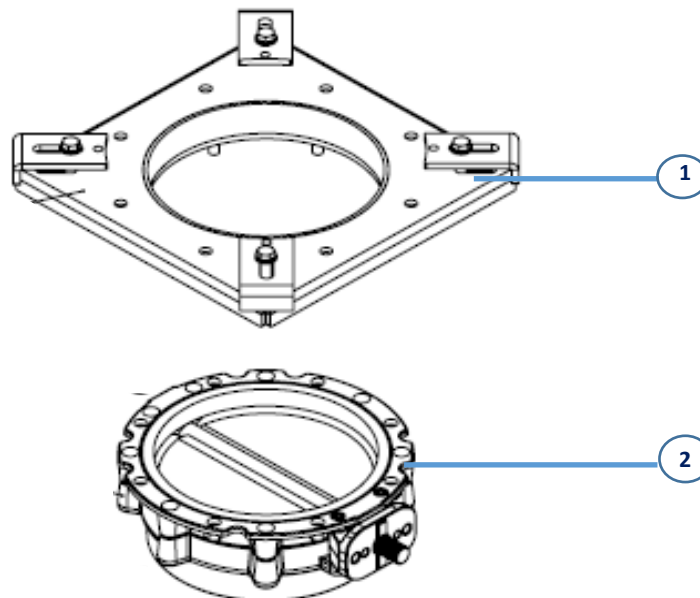
BV2FF model: Double flange, upper flange square, lower flange round.

BV1FF model: Single flange, upper flange square, lower without flange for sleeve connection.

BVFF type butterfly valves are available in 250mm and 300mm diameter.

КОМПОНЕНТЫ

COMPOSITION



No	Описание	Description
1	Переходник	Adaptor part
2	Дисковый затвор BV.F	BV.F type butterfly valve

ДИСКОВЫЕ ЗАТВОРЫ

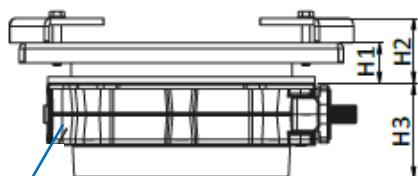
BUTTERFLY VALVES

ГАБАРИТНЫЕ РАЗМЕРЫ

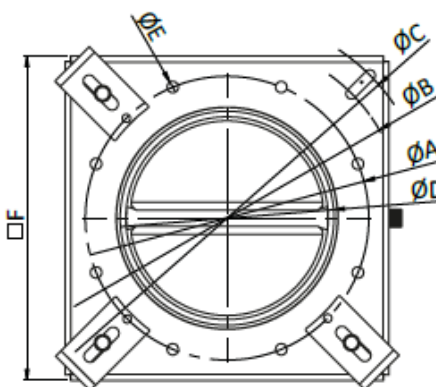
OVERALL DIMENSIONS

ДРОСЕЛЬНЫЕ ЗАСЛОНКИ С ОДНИМ ФЛАНЦЕМ ТИПА BV.FF

SINGLE FLANGE BV.FF TYPE BUTTERFLY VALVES



BV1F Диск. Затвор
BV1F Butterfly valve



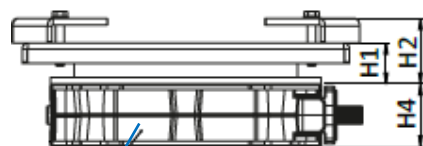
Тип Type	Ø A mm	Ø B mm	Ø C mm	Ø D mm	Ø E mm	F mm	H1 mm	H2 mm	H3 mm	H4 mm	Тип Клапана Valve Type	Вес Weight
BV1FF250NN	350	435	500	264	14	400	50	80	115	76	BV1F250NN	18,3 kg
BV1FF300NN	400	490	555	315	14	450	50	80	115	76	BV1F300NN	21,3 kg

ДИСКОВЫЕ ЗАТВОРЫ

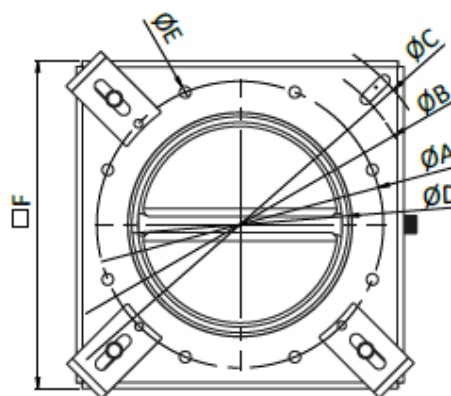
BUTTERFLY VALVES

ДРОССЕЛЬНЫЕ ЗАСЛОНКИ С ДВОЙНЫМ ФЛАНЦЕМ
ТИПА BV.FF

DOUBLE FLANGE BV.FF TYPE BUTTERFLY VALVES



BV2F Диск. Затвор
BV2F Butterfly valve



Тип Type	Ø A mm	Ø B mm	Ø C mm	Ø D mm	Ø E mm	F mm	H1 mm	H2 mm	H3 mm	H4 mm	Тип Клапана Valve Type	Вес Weight
BV2FF250NN	350	435	500	264	14	400	50	80	115	76	BV2F250NN	18,0 kg
BV2FF300NN	400	490	555	315	14	450	50	80	115	76	BV2F300NN	20,7 kg

ДИСКОВЫЕ ЗАТВОРЫ

BUTTERFLY VALVES

ПРИВОДЫ ДЛЯ ДРОССЕЛЬНЫХ ЗАСЛОНОК

Дроссельные заслонки могут использоваться с ручными или пневматическими приводами по мере необходимости.

Для дроссельных заслонок типа BVFF доступен только ручной привод.

ACTUATORS FOR BUTTERFLY VALVES

Butterfly valves can be used with manual or pneumatic actuators as needed.

For BVFF type butterfly valves only manual actuator is available.

Тип Привода Actuator Type		Ручной Manual		Пневматический Pneumatic		Микропереключатель Mikroswitch	
		АСМ13	АСМ34	АСР13	АСР34	MS13	MS34
BV Диск. Затворы BV Butterfly Valves	BV.F100..	X		X		X	
	BV.F150..	X		X		X	
	BV.F200..	X		X		X	
	BV.F250..	X		X		X	
	BV.F300..	X		X		X	
	BV.F350..		X		X		X
	BV.F400..		X		X		X
BV.FF Диск. Затворы BV.FF Butterfly Valves	BV.FF250..	X					
	BV.FF300..	X					



www.ozb.com.tr