

КЛАПАНЫ СБРОСА ДАВЛЕНИЯ

PRESSURE RELIEF VALVES



КЛАПАНЫ СБРОСА ДАВЛЕНИЯ

PRESSURE RELIEF VALVES

Клапаны сброса давления предназначены для уравновешивания положительного или отрицательного давления внутри силосов или бункеров.

Клапаны сброса давления работают по принципу открытия клапана и выпуска воздуха, чтобы не повредить силос и верхний фильтр силоса во время загрузки или выгрузки материала из силоса или бункера.

Детали предохранительного клапана, контактирующие с материалом, предлагаются из углеродистой или нержавеющей стали.

Клапаны сброса давления OZB могут поставляться различных размеров, включая 273 мм и 400 мм.

Кроме того, также доступны модели с индуктивными датчиками.

Pressure relief valves are designed to balance the positive or negative pressure inside silos or hoppers.

Pressure relief valves work on the principle of the valve opening and letting out air in order not to damage the silo and silo top filter during material charge or discharge from the silo or hopper.

The parts of the relief valve that contact the material are offered as carbon steel or stainless steel.

OZB pressure relief valves can be supplied in different sizes, including 273mm and 400mm.

In addition, models with inductive sensors are also available.



КЛАПАНЫ СБРОСА ДАВЛЕНИЯ

PRESSURE RELIEF VALVES

КОМПОНЕНТЫ

Верхняя крышка изготовлена из ударопрочного и гибкого термопластичного материала и предназначена для тяжелых условий эксплуатации.

Основной диск изготовлен из стали, покрытой резиной (максимальная температура 120 °С). Диск обеспечивает длительный срок службы, и его можно соскабливать-чистить.

Вакуумный диск представляет собой стальной диск, покрытый силиконом (максимальная температура 250 °С). Он обеспечивает минимальное прилипание материала и может чиститься щеткой.

Корпус, контактные детали, предлагаются из углеродистой или нержавеющей стали.

Фланец может поставляться из углеродистой или нержавеющей стали.

COMPOSITION

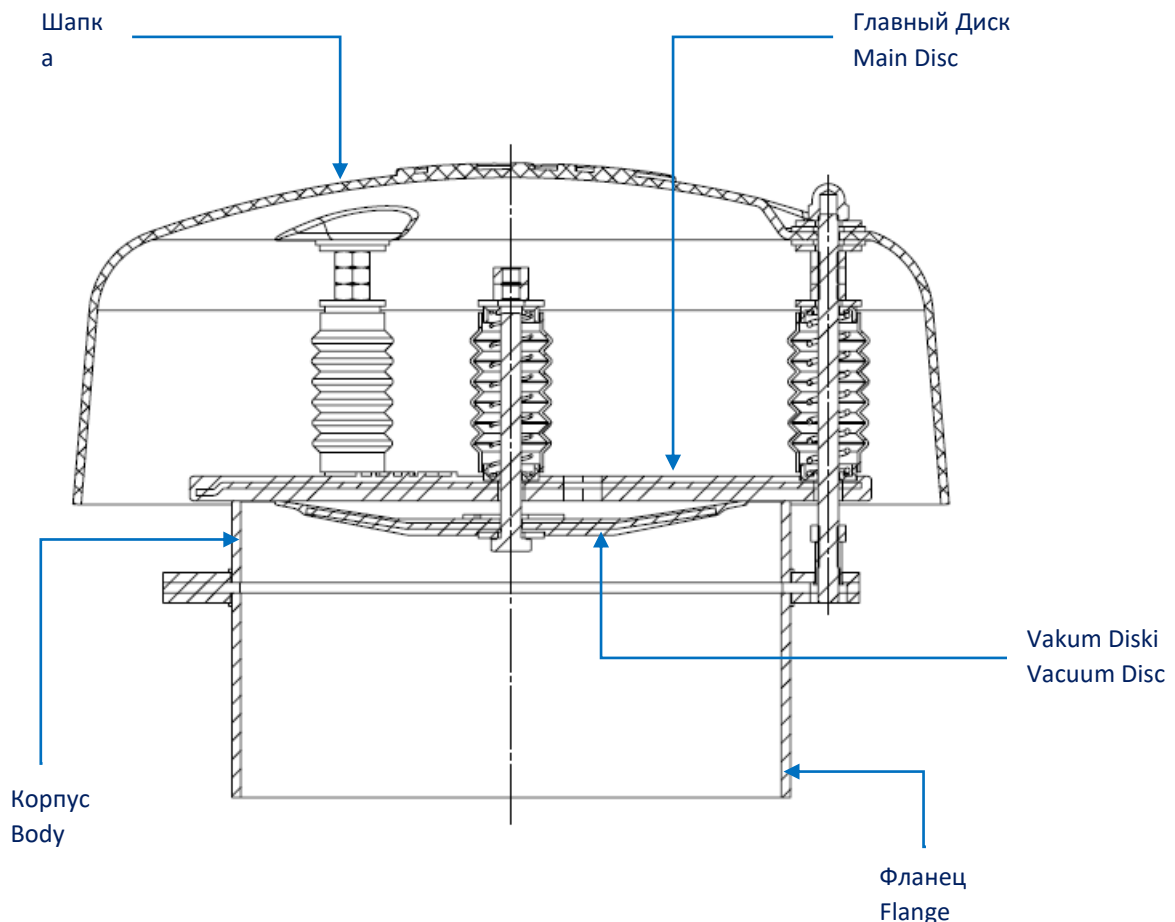
The top cover is made of high impact resistance and flexible thermoplastic material and is designed for heavy duty applications.

The main disc is steel covered with rubber (max temperature 120°C). The disc provides long service life and it is possible to scrape-clean the disc.

Vacuum disc is a steel disc covered with silicone (max temperature 250°C) It provides minimum sticking of material and is brushable.

The body, contact parts, are offered as carbon steel or stainless steel.

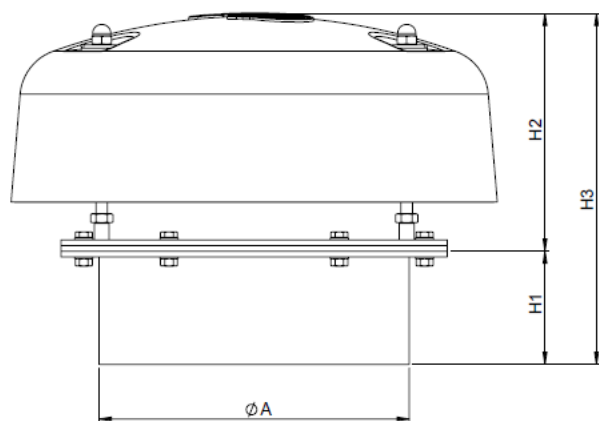
Flange can be supplied in carbon steel or stainless steel.



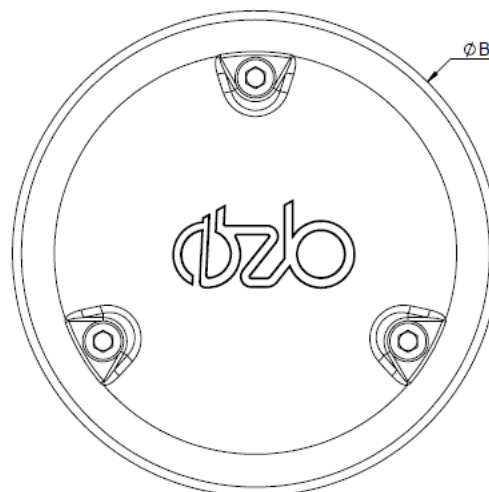
КЛАПАНЫ СБРОСА ДАВЛЕНИЯ

PRESSURE RELIEF VALVES

ГАБАРИТНЫЕ РАЗМЕРЫ



OVERALL DIMENSIONS



Тип Type	ØA mm	H1 mm	H2 mm	H3 mm	ØB mm
PV273	273	100	210	310	428
PV400	406	100	317	417	610

ДАВЛЕНИЯ

PRESSURE VALUES

Тип Type	Давление Pressure mmH2O	Отрицательное Давление Negative Pressure mmH2O	Поток Для Оттока Flow For Outflow Nm ³ /h	Поток Для Притока Flow For Inflow Nm ³ /h
PV273	400 / 1.000	-40 / 120	8.000	4.000
PV400	200 / 1.000	-100 / -300	16.000	6.000

