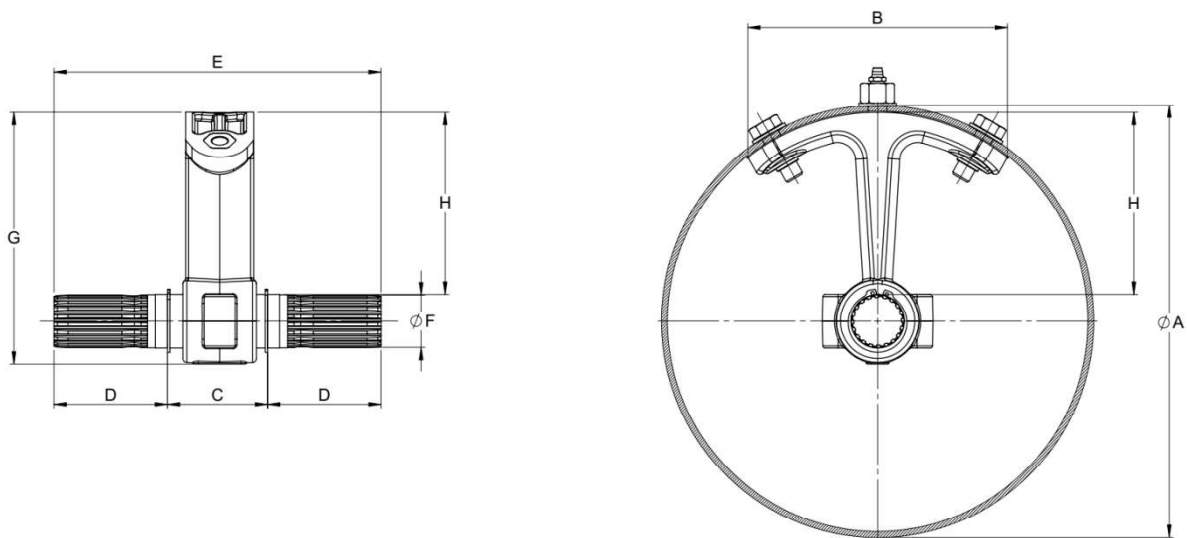


1.8.4 ПРОМЕЖУТОЧНАЯ ОПОРА

1.8.4 HANGER BEARING



Артикул Code	Ø A mm	B mm	C mm	D mm	E mm	Ø F DIN 5482	G mm	H mm	Вес Weight
SCIB.114	114	65	50	65	180	28 x 25	77	39	1,0
SCIB.139	139	85					88	50	1,1
SCIB.168	168	108	75	85	245	40 x 36	111	60	2,9
SCIB.193	193	126					124	73	3,0
SCIB.219	219	143					137	86	3,1
SCIB.273	273	178					166	114	3,3
SCIB.323	323	212					189	137	3,4