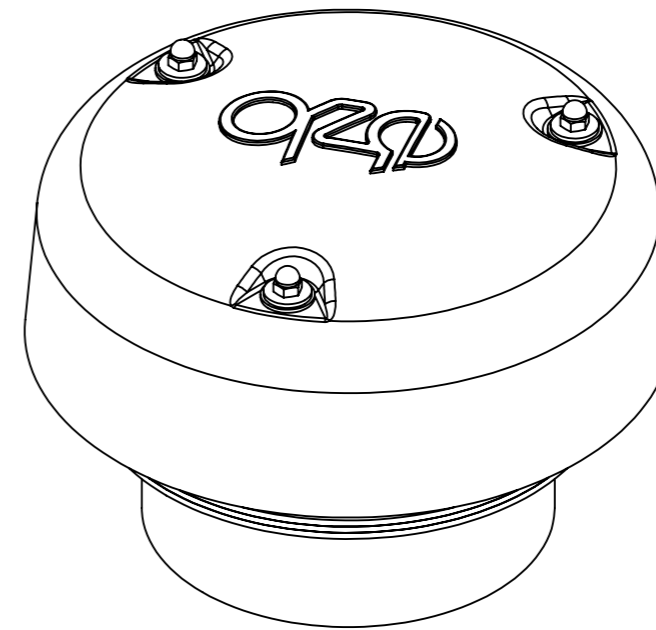
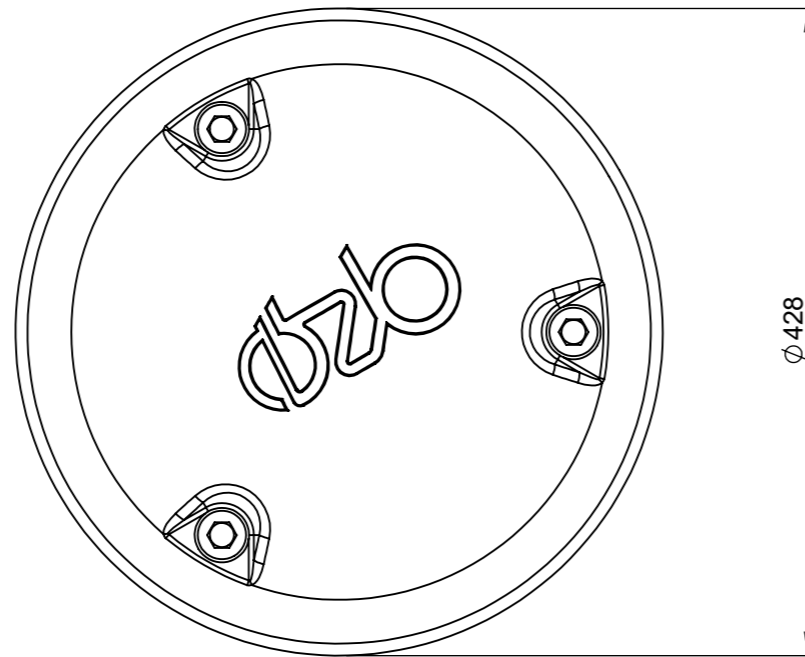
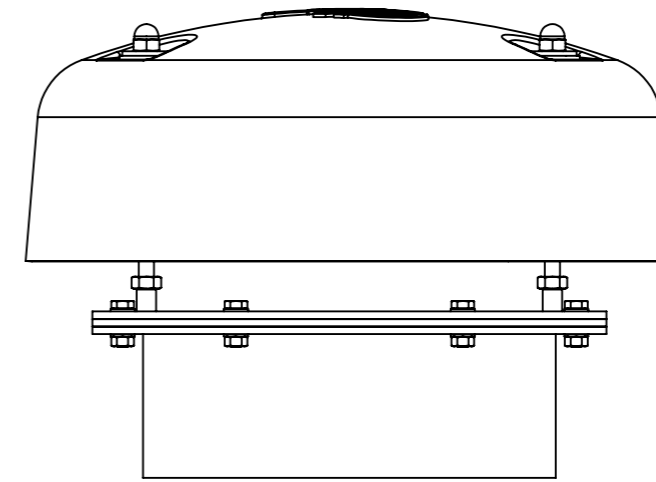
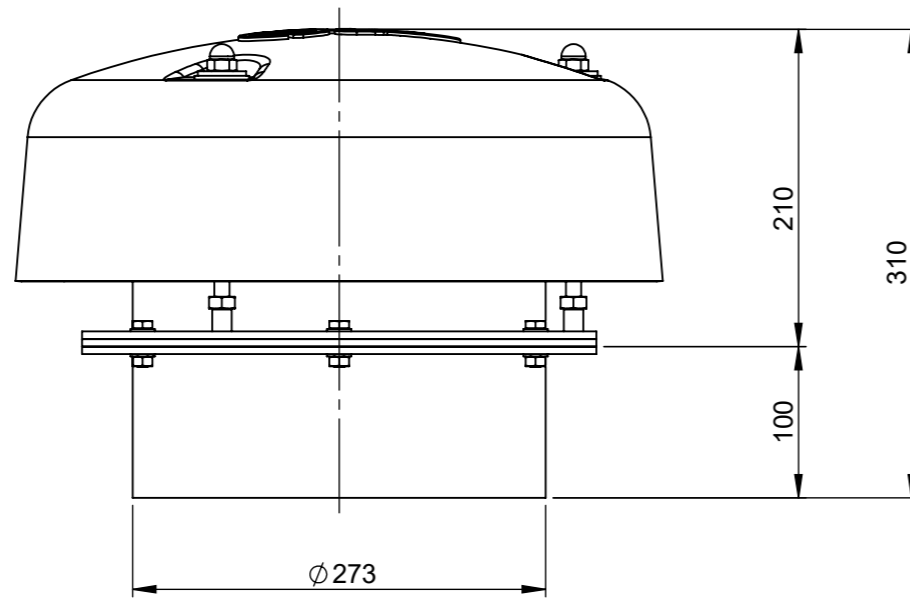


Dikkat
 1- Keskin köşelere pah kırınız.
 2- Teknik resim üzerinden ölçü almayınız.
 3- Formu veya ölçüsü değişen resimleri teknik büroya bildiriniz.
 4- Resim ve ölçülerde izin alınmadan değişiklik yapılamaz.
 Attention
 1- Chamfer sharp edges.
 2- Do not take any measurement from technical drawing.
 3- Update at the forms and details at engineering office.
 4- Drawings and measurements can not be changed without permission.



ADI - SOYADI NAME - SURNAME	TARİH DATE	İMZA SIGN	Talaşlı İşleme Machining	Kaynak Welding
ÇİZEN DRAWN BY	GÖKHAN AĞLARGÖZ	21.07.2020	Enjeksiyon Injection	Kumlama Sandblasting
KONTROL CONTROL	ANIL ÇİĞDEM	21.07.2020	Döküm Casting	Kaplama Coating
ONAY APPROVAL	M. ŞEN	21.07.2020	Kesim Cutting	Isıl İşlem Heat Treatment
MALZEME MATERIAL	AĞIRLIK (KG) MASS (KG)		Büküm Bending	Boya Paint
PARÇA/MONTAJ ADI PART/ASSEMBLY NAME			KALINLIK (mm) THICKNESS (mm)	ÖLÇEK SCALE
PV 273 EMNİYET VALFİ			SAYFA NO PAGE NO	1/1
			GENEL TOLERANSLAR GENERAL TOLERANCES	DIN2768-T1 / m DIN2768-T2 / H
			TEKNİK RESİM AÇIKLAMASI DRAWING DESCRIPTION	RESİM/PARÇA NO DRAWING/PART NO
				PV27303F - M
				ANTET FORMAT
				A3

ÖZBEKOĞLU
 ÖZBEKOĞLU İTHALAT
 İHRACAT İNŞAAT VE
 MÜHENDİSLİK LTD. ŞTİ.
 www.ozb.com.tr

Bu resim her hakkı ÖZBEKOĞLU İTHALAT İHRACAT İNŞAAT VE
 MÜHENDİSLİK LTD. ŞTİ. 'ye aittir. Müsaade alınmadan üçüncü şahıslar
 tarafından kullanılmaz ve yayımlanamaz.
 All the rights of technical drawing belongs to ÖZBEKOĞLU LTD. ŞTİ. The right
 of copy, publish and share with the third parties of this document are forbidden
 without any permission of ÖZBEKOĞLU LTD. ŞTİ. All rights reserved.